

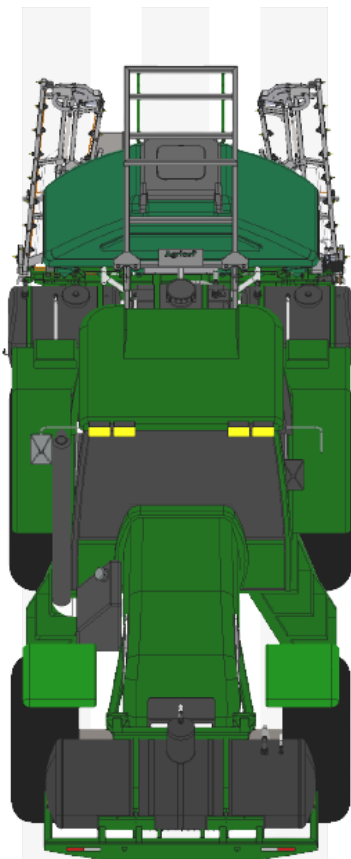
CATÁLOGO  
DE PEÇAS  
**KRONOS**

4º Edição - 2022



Imagens meramente ilustrativas.

# CATÁLOGO DE PEÇAS KRONOS



**Parabéns**, você acaba de adquirir um implemento da mais alta qualidade, especialmente desenvolvido para atender suas necessidades. O **Kronos** foi criado pela **AGRICEF - Soluções Tecnológicas para a Agricultura Ltda** para agrupar operações relacionadas aos tratos culturais da cana-de-açúcar em um único implemento. A função do **Kronos** é dosar e aplicar com qualidade três tipos de insumos líquidos. Primeiro, controle de plantas infestantes, que é aplicado na superfície do solo. Segundo, o controle de pragas que é aplicado em profundidade no solo, na região da soqueira. Terceiro, controle de pragas que é aplicado na superfície do solo na região da linha da soqueira. Além disso, o implemento, permite realizar o preparo do solo por meio de uma haste escarificadora e a deposição de fertilizantes sólidos no solo.

**Este documento tem o objetivo de assessorar a requisição de peças.**

**Use apenas peças de reposição e acessórios originais.**

Usar peças originais contribuirá para garantir o desempenho otimizado do implemento.

Recorra a este **CATÁLOGO DE PEÇAS** para especificar corretamente os códigos e descrição das peças.

Solicitações de peças através do:



**+55 19 9.9738- 3684**



**manutenção@agricef.com.br**

## **AGRICEF**

**SOLUÇÕES TÉCNOLÓGICAS PARA AGRICULTURA LTDA**

**CNPJ: 07.600.494/0001-94**

AV. DR. ROBERTO MOREIRA, 4500- CLIP LOTE 5  
QUADRA B BETEL | CEP: 13148-150 - PAULÍNIA/ SP

+55 19 3307-4912 | +55 19 9 9973- 3684

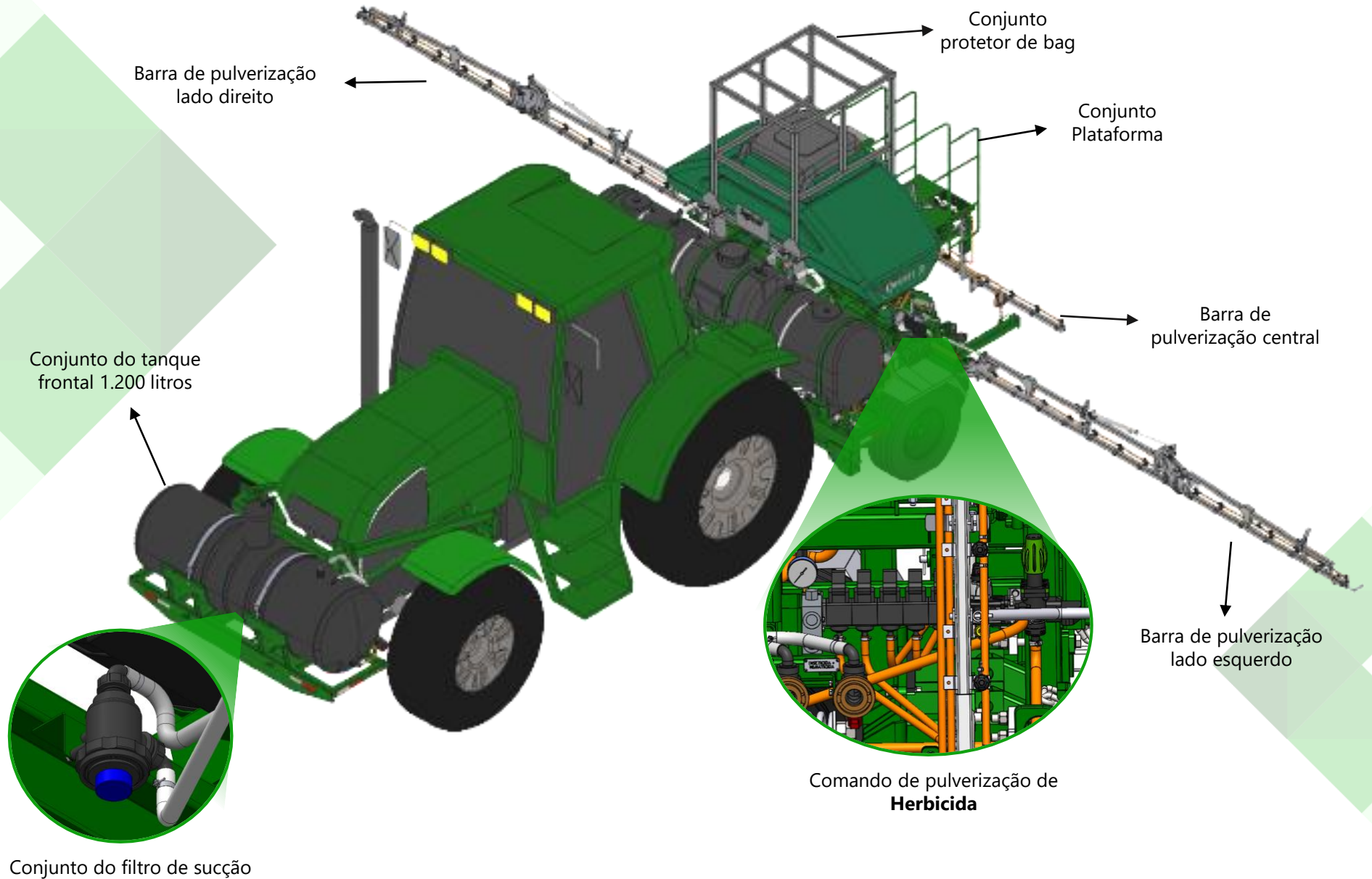
agricef@agricef.com.br

www.agricef.com.br

# SUMÁRIO

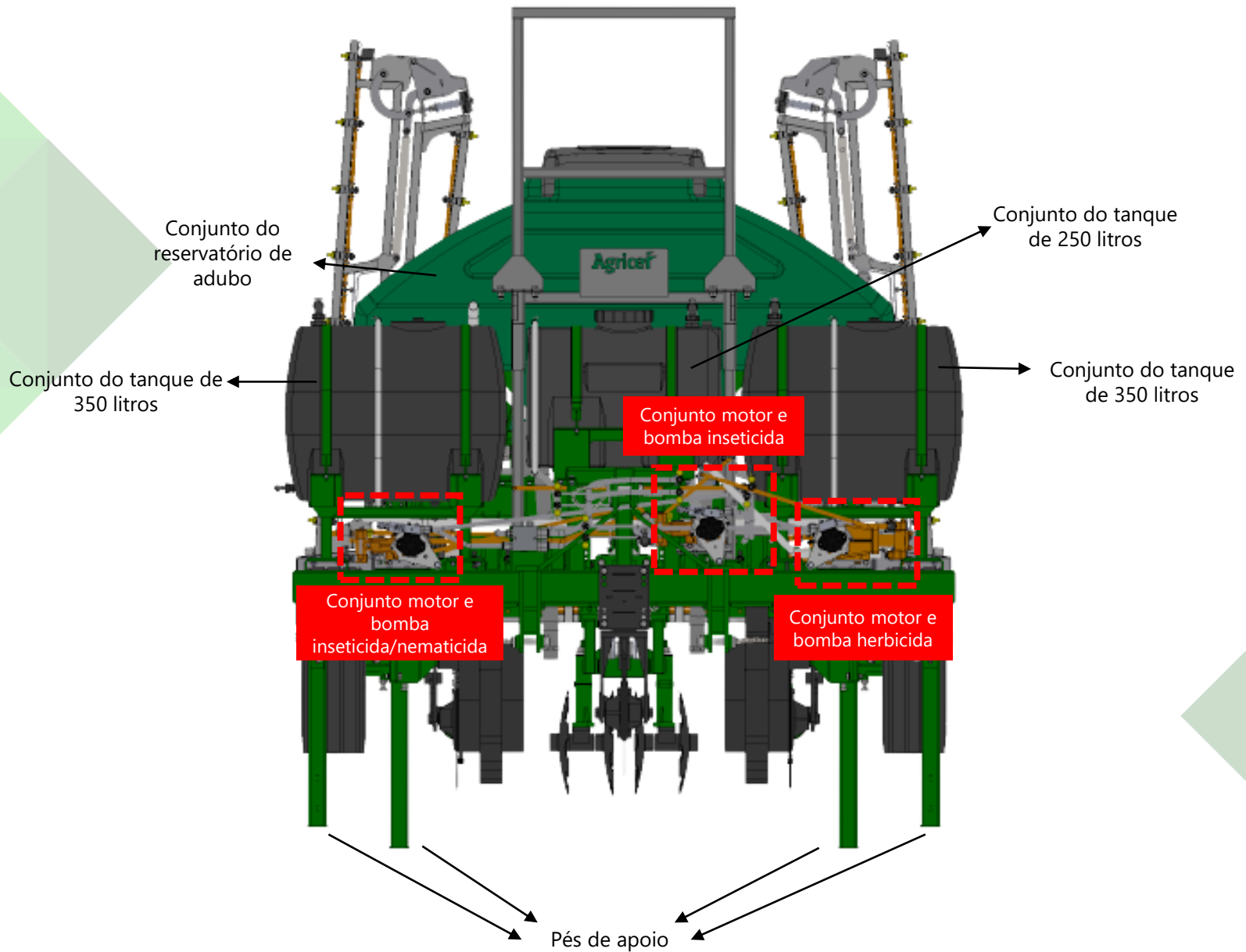
CAPÍTULO	PÁGINA
▶ <b>CONHECENDO O KRONOS</b>	2
▶ <b>PRINCIPAIS COMPONENTES</b>	4
▶ <b>MONTAGEM CHASSI E FERRAMENTAS</b>	7
▶ CHASSI E FERRAMENTAS	8
▶ HASTE ESCARIFICADORA	9
▶ CONJUNTO PLATAFORMA	10
▶ CONJUNTO PROTETOR DE BAG	11
▶ BLOCOS HIDRÁULICOS	12
▶ CONJUNTO DOS RODADOS	13
▶ CONJUNTO MOTOR E BOMBA INSETICIDA E INSETICIDA/NEMATICIDA	15
▶ CONJUNTO MOTOR E BOMBA HERBICIDA	19
▶ <b>TANQUES E RESERVATÓRIO</b>	23
▶ CONJUNTO DO TANQUE FRONTAL 1.200 LITROS	24
▶ CONJUNTO DO TANQUE DE 250 LITROS	27
▶ CONJUNTO DOS TANQUES DE 350 LITRO	30
▶ CONJUNTO DO RESERVATÓRIO DE ADUBO	33
▶ <b>ABASTECIMENTO</b>	40
▶ CONJUNTO DE ABASTECIMENTO LATERAL	41
▶ CONJUNTO DE ABASTECIMENTO TANQUES DE 250 E 350 LITROS	42
▶ <b>FILTROS</b>	43
▶ CONJUNTO DOS FILTROS DE SUCCÃO	44
▶ CONJUNTO DOS FILTROS DE LINHA	45
▶ <b>COMANDO</b>	46
▶ COMANDO DE PULVERIZAÇÃO – INSETICIDA E INSETICIDA/NEMATICIDA	47
▶ COMANDO DE PULVERIZAÇÃO – HERBICIDA	49
▶ <b>PULVERIZAÇÃO</b>	51
▶ BARRA DE PULVERIZAÇÃO CENTRAL	52
▶ BICOS DE PULVERIZAÇÃO DA BARRA DE PULVERIZAÇÃO CENTRAL	53
▶ BARRAS DE PULVERIZAÇÃO LADO ESQUERDO	56
▶ BICOS DE PULVERIZAÇÃO DA BARRA LADO ESQUERDO	60
▶ BARRAS DE PULVERIZAÇÃO LADO DIREITO	62
▶ BICOS DE PULVERIZAÇÃO DA BARRA LADO DIREITO	66
▶ <b>LISTA DE PEÇAS</b>	68
▶ COMPONENTES GERAIS	69
▶ ADESIVOS	71

# PRINCIPAIS COMPONENTES

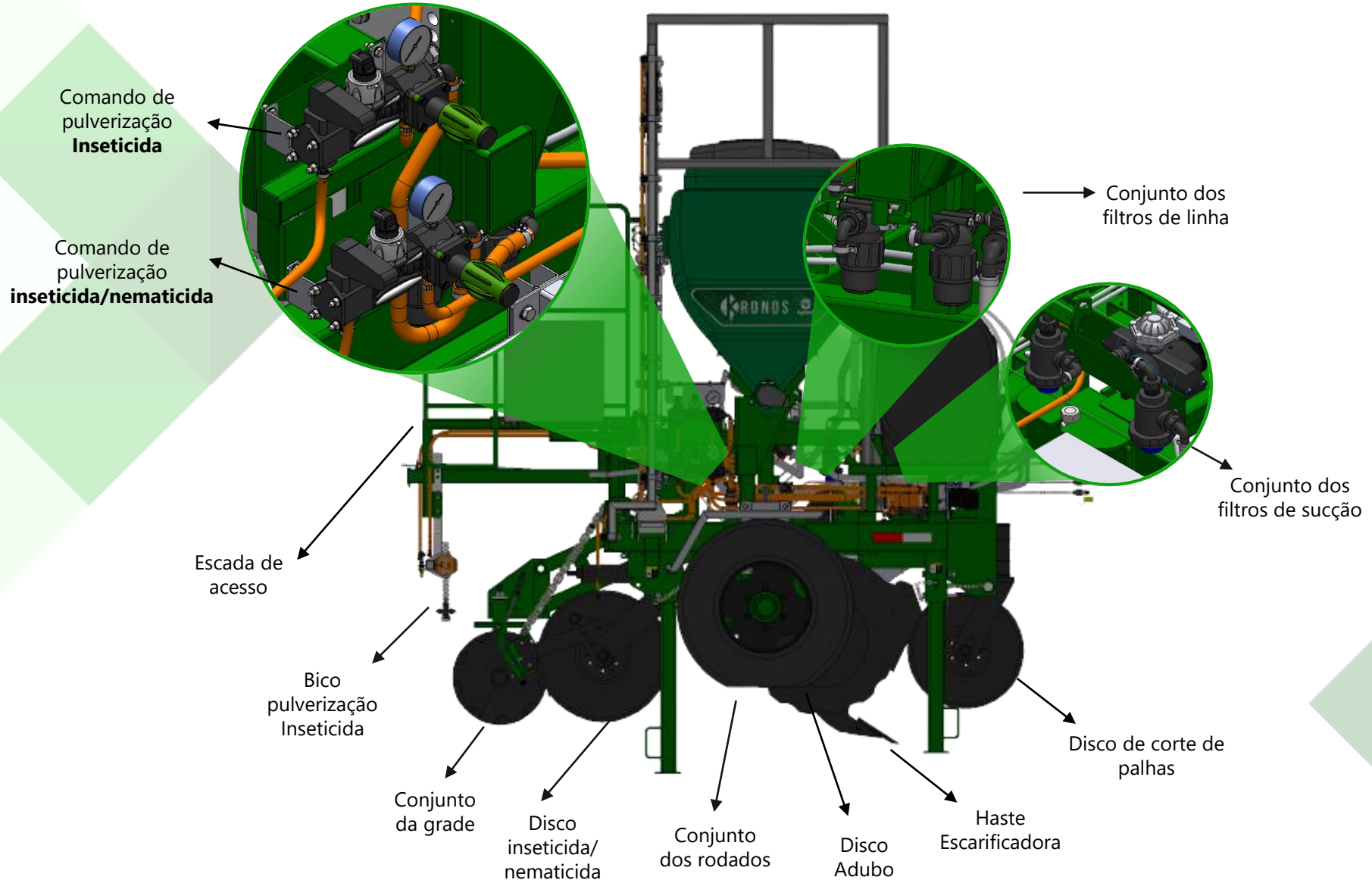




## PRINCIPAIS COMPONENTES

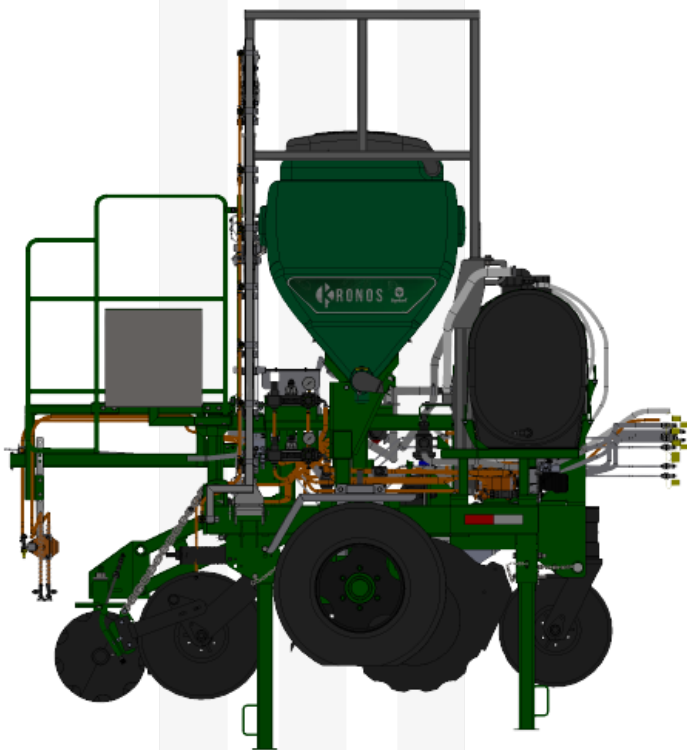


# PRINCIPAIS COMPONENTES



CATÁLOGO  
DE PEÇAS  
**KRONOS**

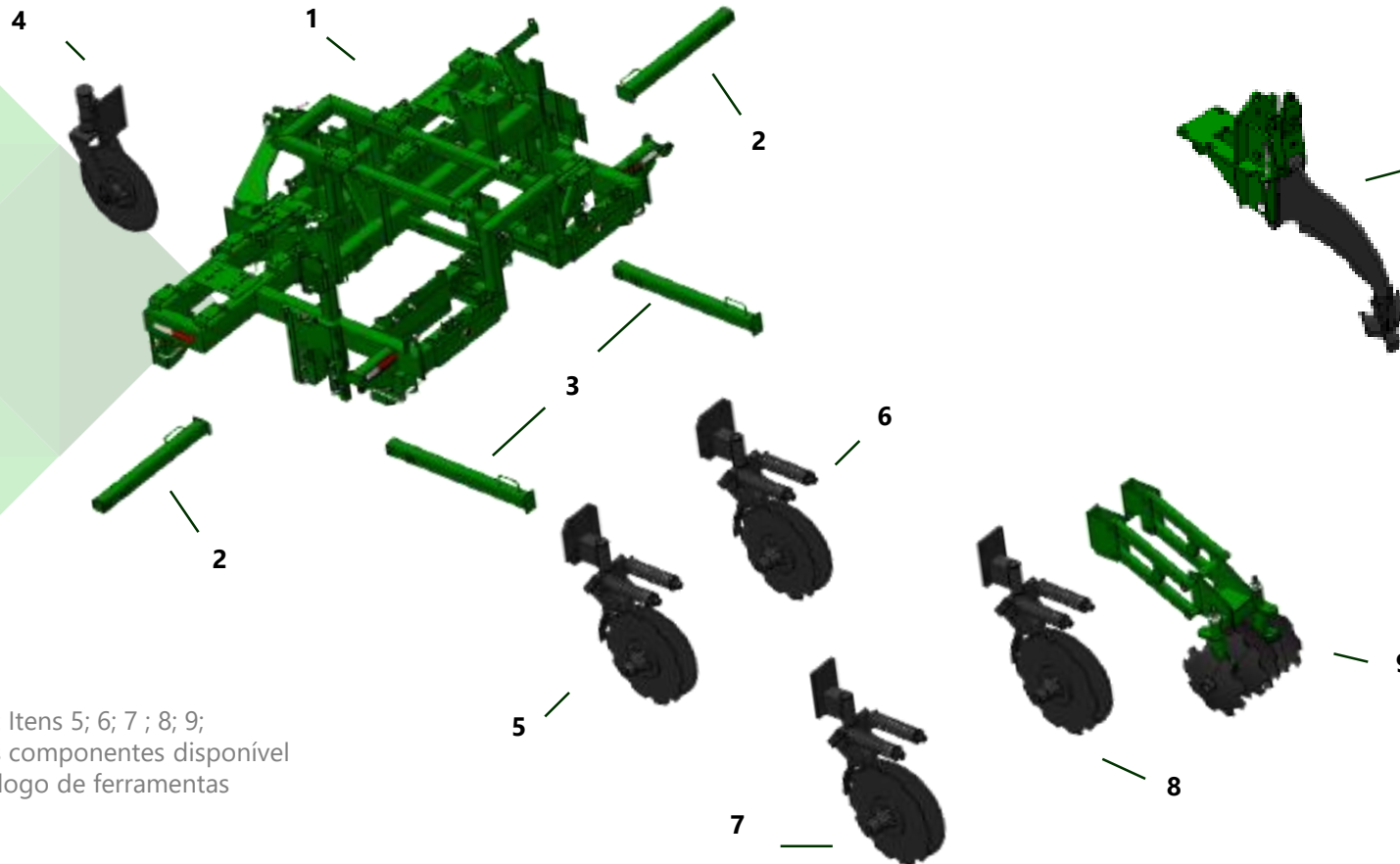
**IMPLEMENTO**



**MONTAGEM CHASSI E FERRAMENTAS**

- ▶ CHASSI E FERRAMENTAS
  - ▶ HASTE ESCARIFICADORA
- ▶ CONJUNTO DA PLATAFORMA
- ▶ CONJUNTO PROTETOR DE BAG
- ▶ BLOCOS HIDRÁULICOS
- ▶ CONJUNTO DOS RODADOS
- ▶ CONJUNTO MOTOR E BOMBA INSETICIDA E INSETICIDA/NEMATICIDA
- ▶ CONJUNTO MOTOR E BOMBA HERBICIDA

## CHASSI E FERRAMENTAS



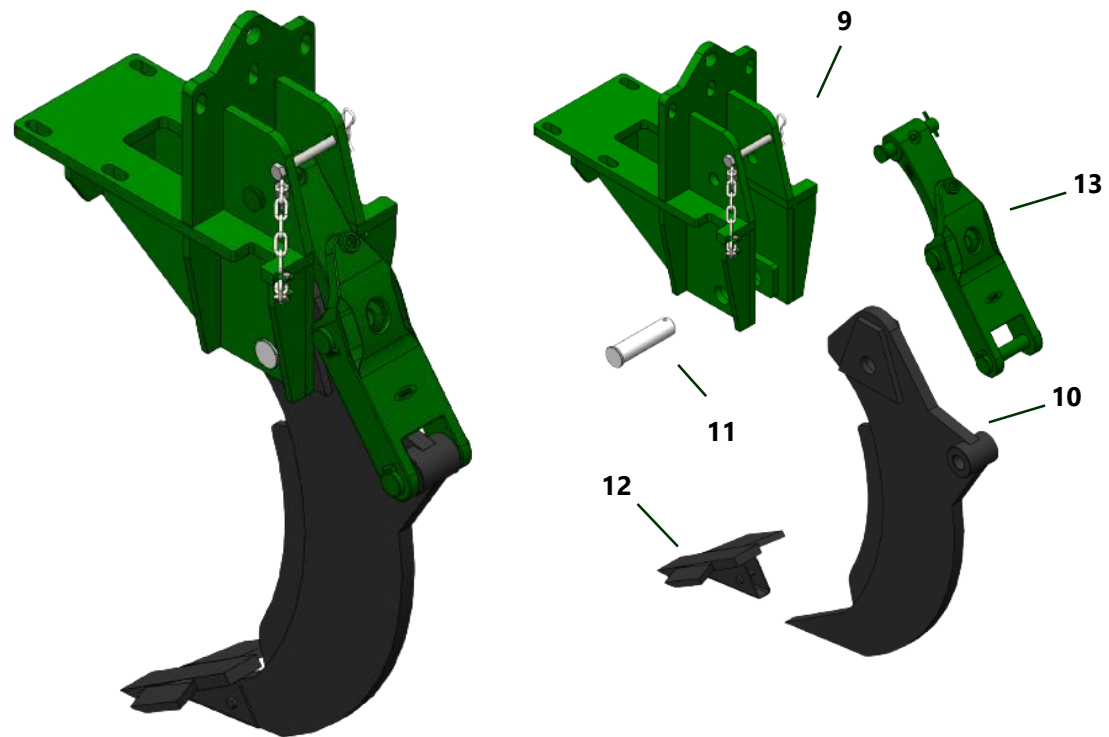
Página 9

\*Obs: Itens 5; 6; 7; 8; 9;  
Detalhes dos componentes disponível  
no catalogo de ferramentas

Item	Cód.:	Descrição	Qtd
1	505957	CHASSI 1,5M	1
2	506268	CONJ. PÉ DE APOIO v3	2
3	505673	PÉ DE APOIO TRASEIRO	2
4	303288	SUPORTE COM DISCO DE CORTE	1
5	200554	CONJ. DISCO INCORPORADOR ADUBO COM FLANGE MAIOR ESQUERDO	1

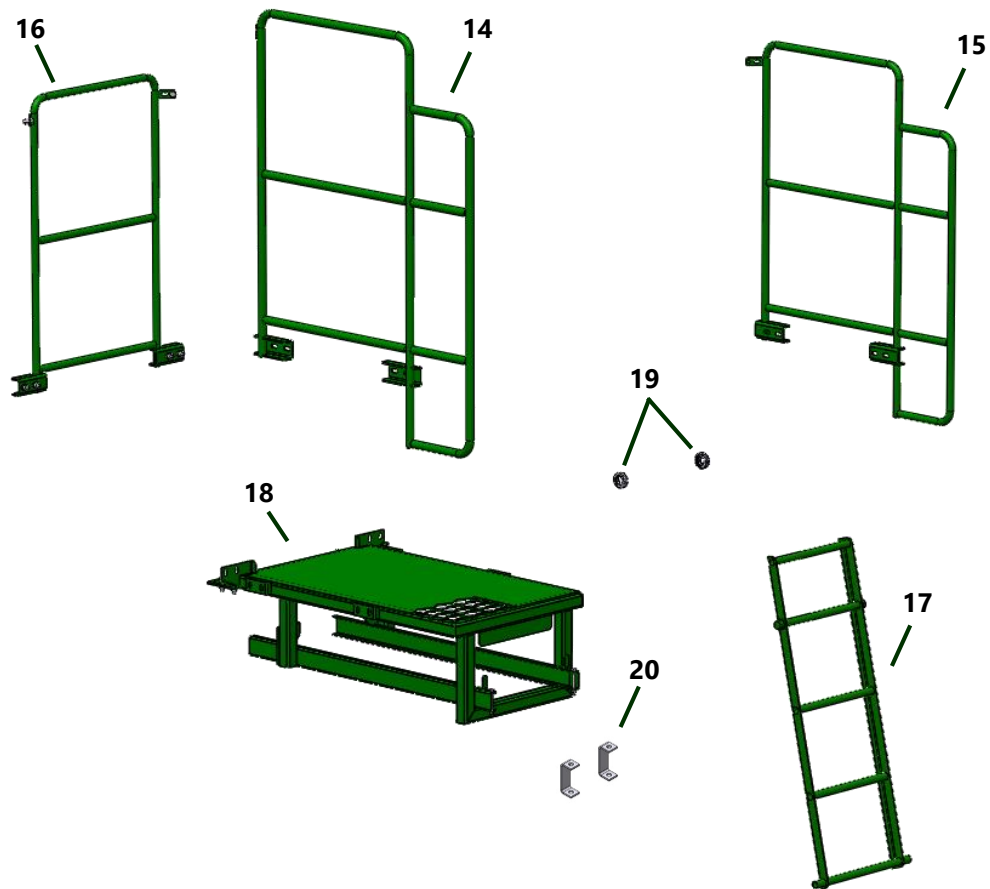
Item	Cód.:	Descrição	Qtd.:
6	303963	CONJ. DISCO INCORPORADOR ADUBO COM FLANGE MAIOR DIREITO	1
7	200555	CONJ. DISCO CORTE SOQUEIRA ESQUERDO	1
8	303964	CONJ. DISCO CORTE SOQUEIRA DIREITO	1
9	303965	CONJ. GRADE FLANGE DUPLA	1

## HASTE ESCARIFICADORA



Item	Cód.:	Descrição	Qtd.:
9	503656	SUPORE HASTE	1
10	303284	HASTE	1
11	505742	PINO HASTE	1
12	303287	PONTOEIRA DE AÇO 1"	1
13	300574	DESARME AUTOMATICO C/ PRESSÃO DEFINIDA (COMPLETO) P/ HASTE	1

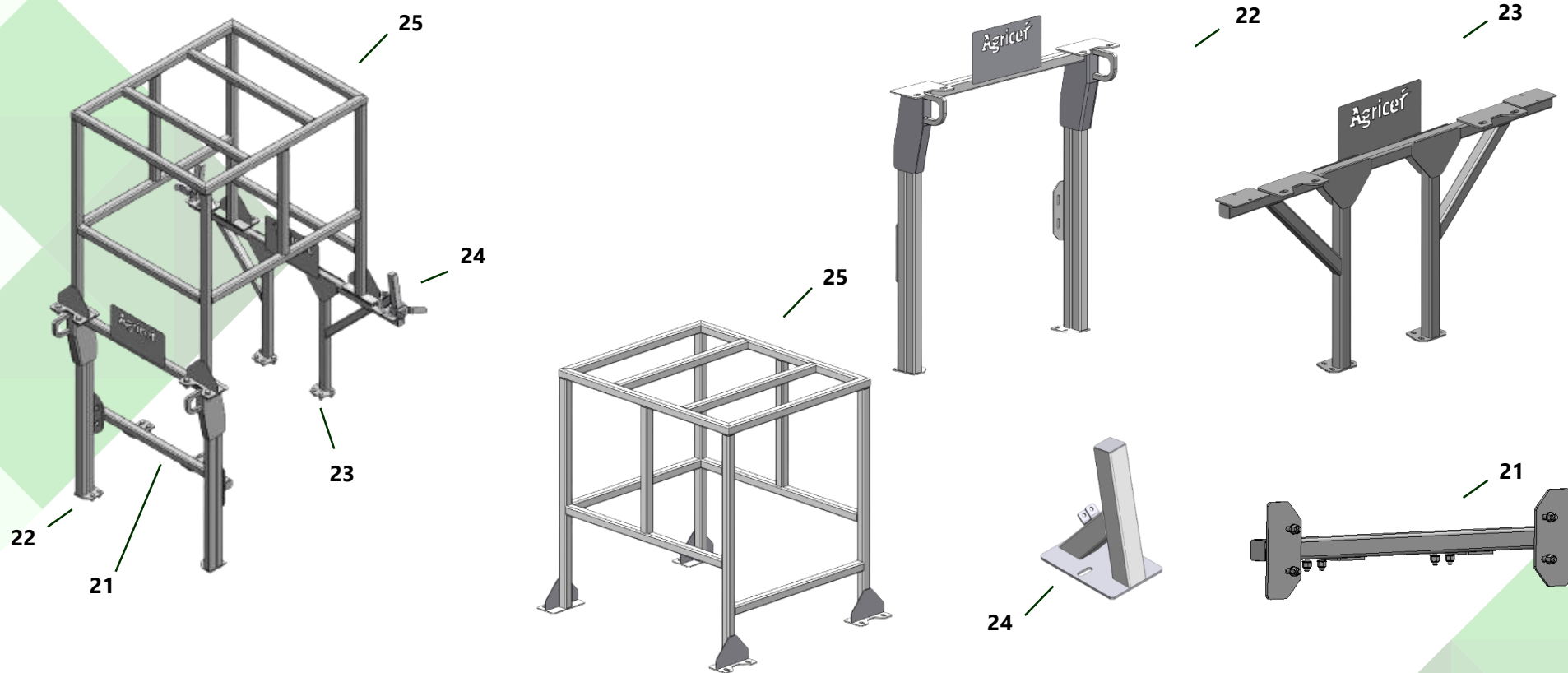
## CONJUNTO PLATAFORMA



Item	Cód.:	Descrição	Qty.:
14	505053	GUARDA CORPO 1	1
15	505059	GUARDA CORPO 2	1
16	505060	GUARDA CORPO 3	1
17	505550	ESCADA V2	1
18	505533	PLATAFORMA V2	1
19	000489	ROLAMENTO RIG. ESFERA, 1 CARREIRA	2
20	505543	CHAPA PLAT V2	2

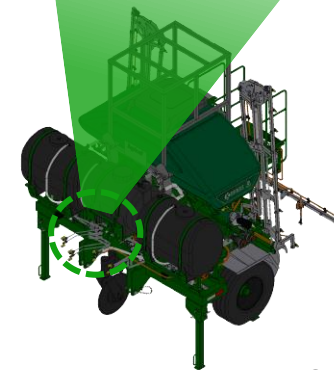
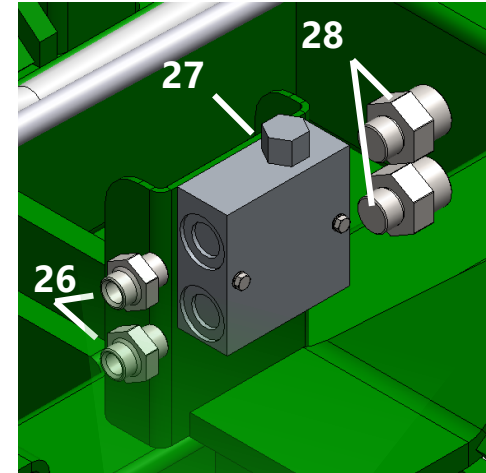
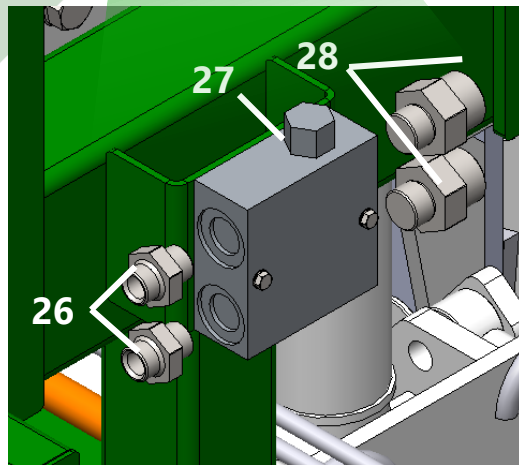
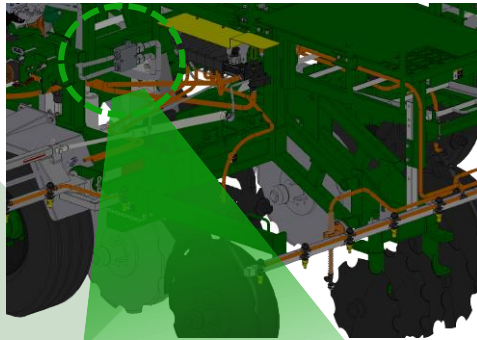


## CONJUNTO PROTETOR DE BAG



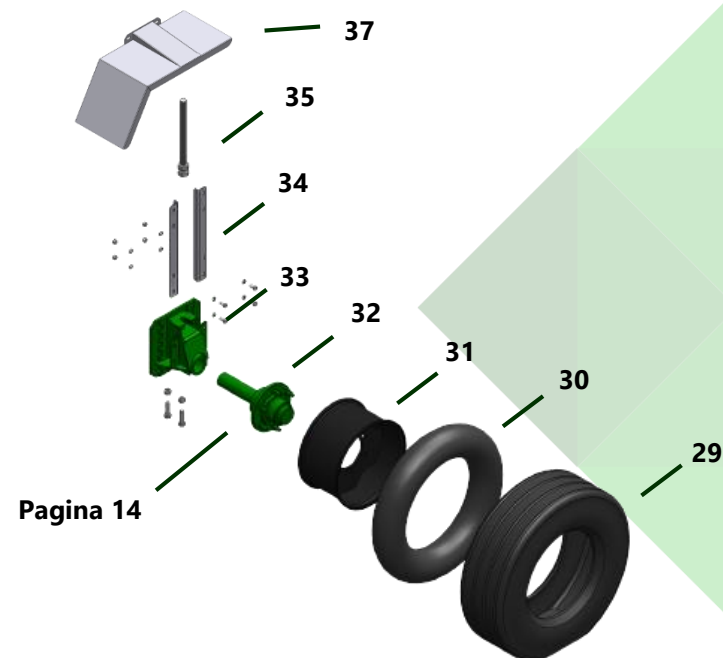
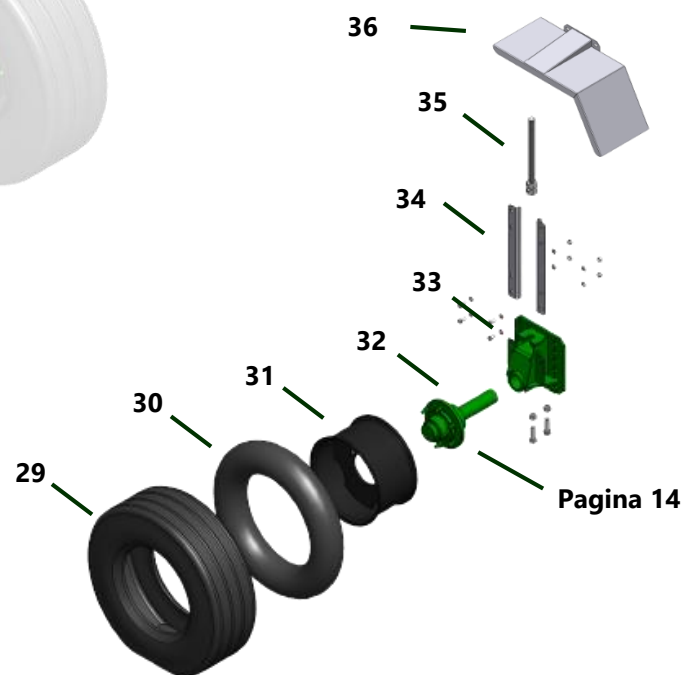
Item	Cód.:	Descrição	Qty.:
21	505024	SUPORTE PROTETOR DE BAG 1	1
22	506262	QUADRO FRONTAL PROTETOR BAG	1
23	506269	QUADRO FRONTAL TRASEIRO BAG	1
24	506270	SUPORTE DO BATENTE LATERAL	2
25	506261	QUADRO SUPERIOR PROTETOR BAG	1

## BLOCOS HIDRÁULICOS DE ENTRADA



Item	Cód.:	Descrição	Qty.:
26	303559	ADAPTADOR RETO MACHO UNF COM ANEL ORING 7/8" – 14 X MACHO JIC 37 7/8" – 14	4
27	303896	BLOCO DE COMANDO HIDRÁULICO TAMANHO : 110 x 110 x 45	2
28	303086	CONEXÃO RETA MACHO 1 1/6 – 12 UNF C/ ORING x MACHO 1 1/6" JIC	4

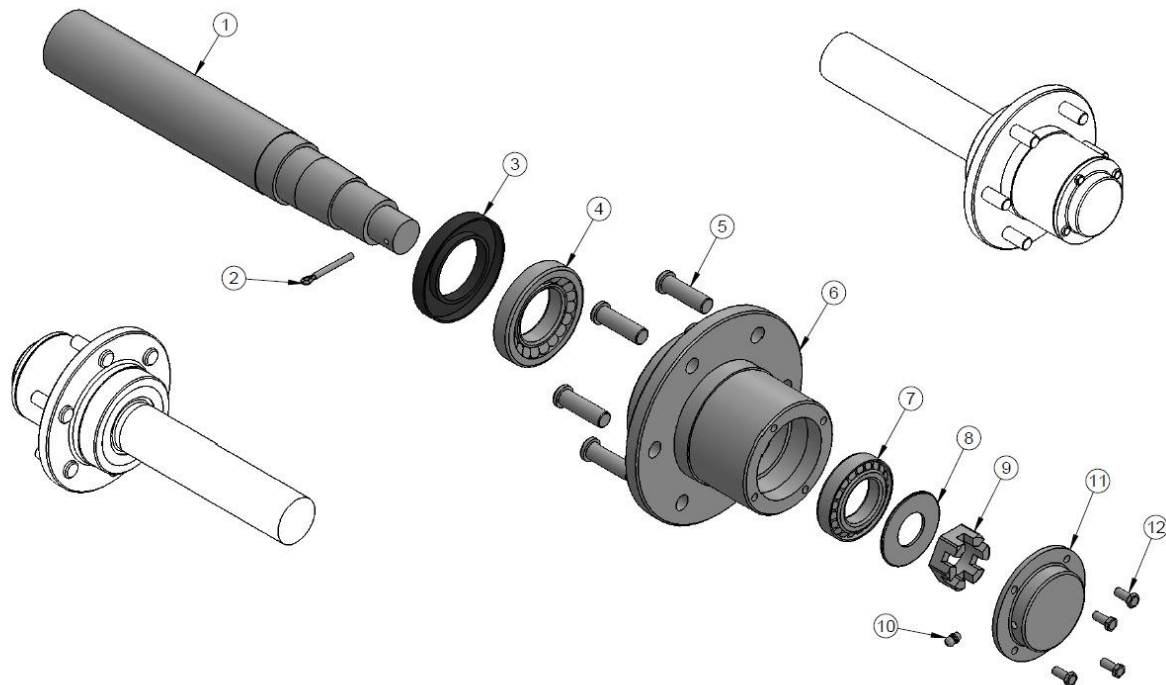
## CONJUNTO DOS RODADOS



### RODADO

Item	Cód.:	Descrição	Qtd.:
29	303300	PNEU AGRÍCOLA MEDIDAS 10.5/80-18 - INDICE DE CARGA E VELOC.: 10	2
30	303314	CAMARA DE AR A 10.5-80/18 – VALVULA TR 15	2
31	303301	RODA AGRÍCOLA DE AÇO MEDIDA W9X18 – 6 FUIROS DE ø25,4 mm	2
32	503604	PONTA DE EIXO COM REBAIXO PARA TRAVAMENTO	2
33	506218	SUPORTE DO RODADO 1,5M	2
34	506227	CHAPA I RODADO 1,5M	4
35	506228	CONJUNTO REGULAGEM RODADO	2
36	506240	PARALAMA LD ESQUERDO	1
37	506244	PARALAMA LD DIREITO	1

## EIXO DO RODADO



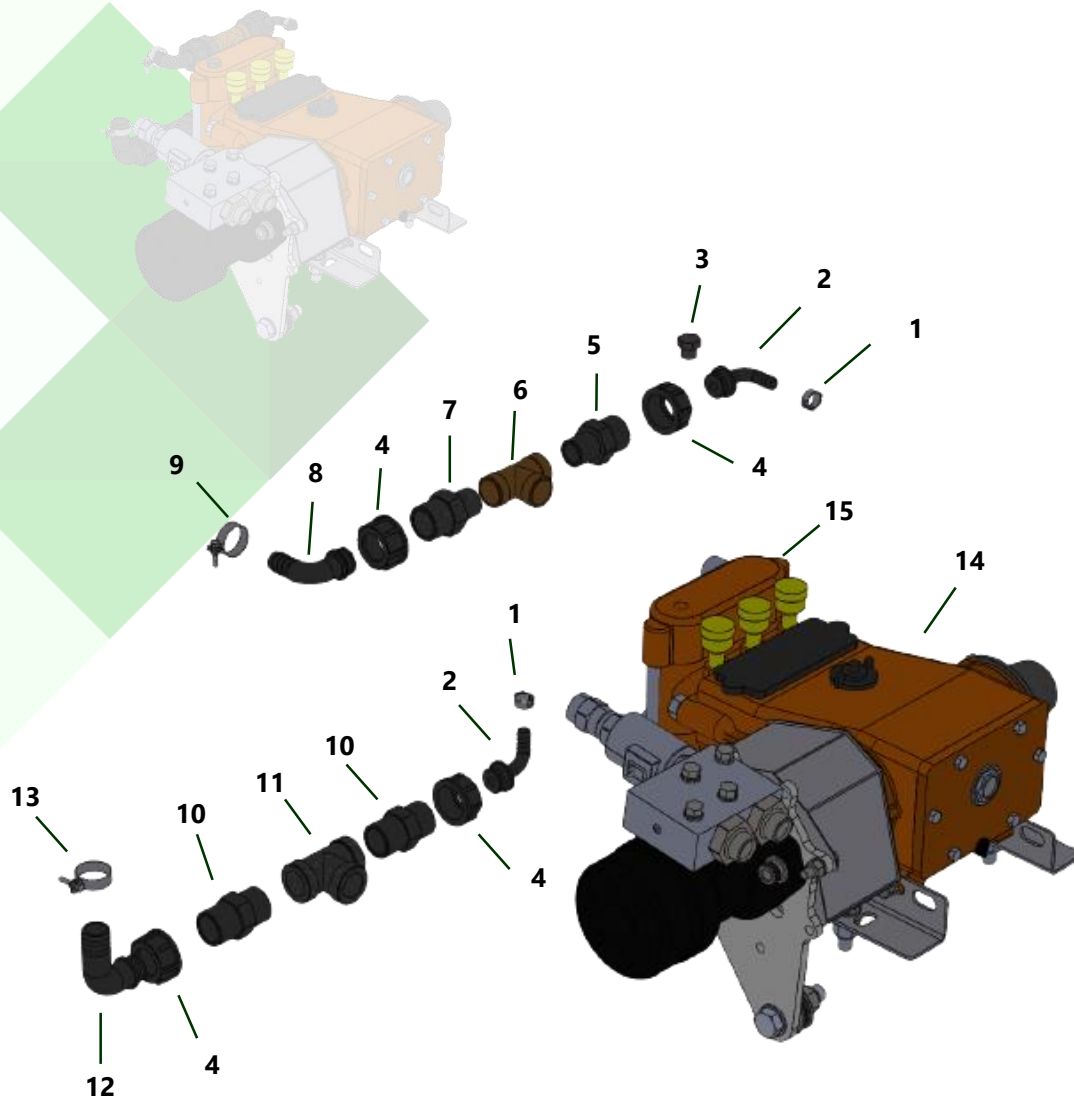
EIXO DO RODADO

Item	Cód.:	Descrição	Qtd.:
1	200758	EIXO LAMINADO 1045 DIAM 2,3/4" X 430MM	1
2	200759	CONTRAPINO 3/16" X 2.1/4"	1
3	200760	RETENTOR 68,2 X 115 X 13	1
4	200761	ROLAMENTO DE ROLO CONICO, UMA CARREIRA, ØE. 110,0 X ØI. 60,0 X L. 23,75	1
5	200762	PARAF. RODA 11/16" – 16 UN X 61,9/68,6 - REC	6
6	200763	CUBO DE RODA 12 TON EM FERRO FUNDIDO	1

EIXO DO RODADO

Item	Cód.:	Descrição	Qtd.:
7	200764	ROLAMENTO DE ROLO CONICO, UMA CARREIRA, ØE. 90,0 X ØI. 50,0 X L. 21,75	1
8	200765	ARRUELA LISA 1.1/2"	1
9	200766	PORCA 1.1/2" UNF CASTELO	1
10	200767	GRAXEIRA M8	1
11	200768	TAMPA FERRO FUNDIDO	1
12	200769	PARAF. CAB. SEXT. 5/16" X 3/4" / CLASSE 8.8/ ZINCADO BRANCO	4

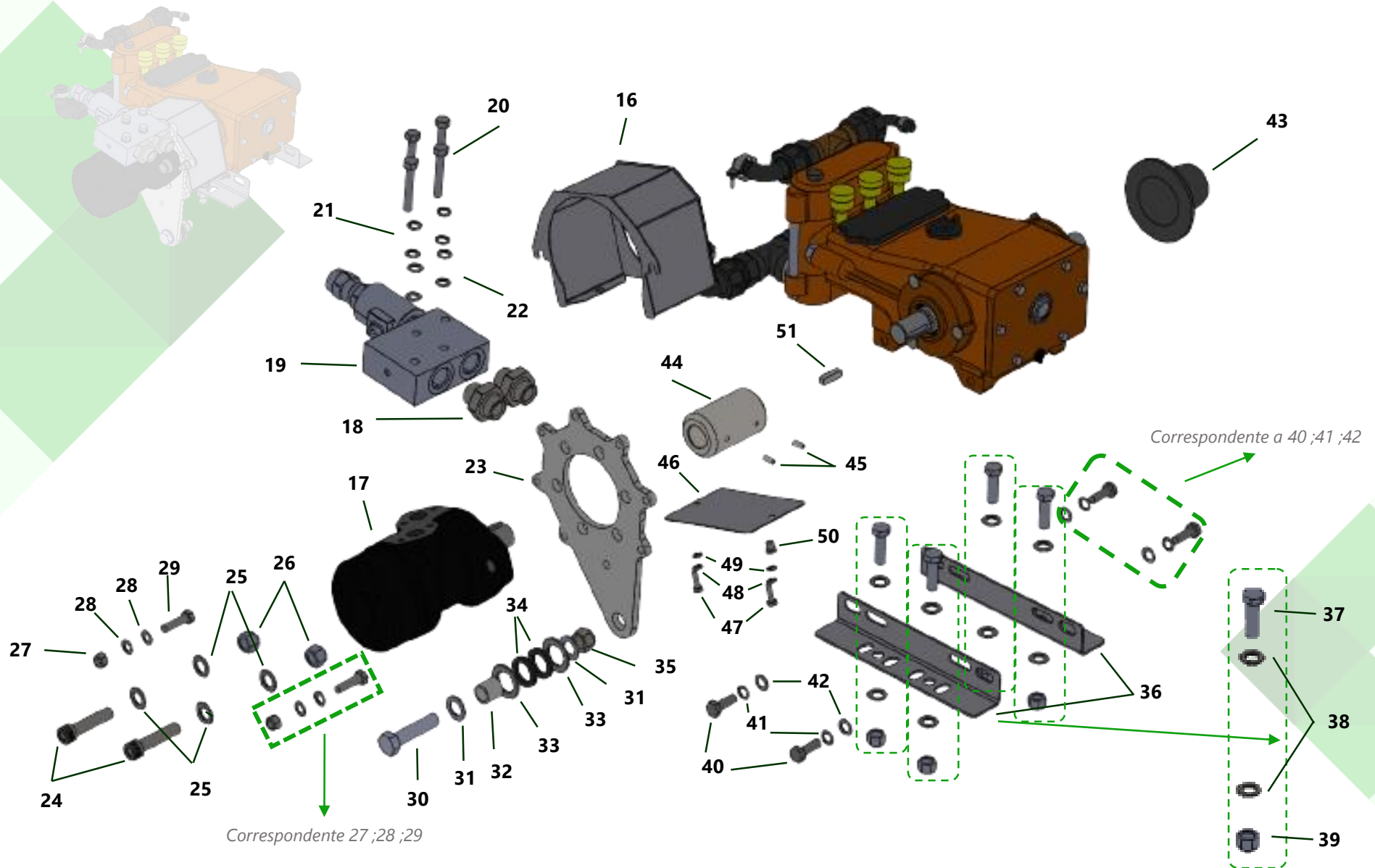
## CONJUNTO MOTOR E BOMBA INSETICIDA E INSETICIDA/NEMATICIDA



Item	Cód.:	Descrição	Qty.:
1	000003	ABRACADEIRA 1/2"	2
2	303915	CONEXAO 90° P/ MANGUEIRA 1/2"	2
3	303505	BUJÃO	1
4	303760	PORCA GIRATORIA 1"	4
5	303920	NIPLE MACHO 3/4" X MACHO 1"	1
6	301471	CONEXÃO "T" FEMÊA 3/4"	1
7	200387	NIPLE MACHO 3/4" X MACHO 1" (AÇO)	1
8	303916	CONEXAO 90° P/ MANGUEIRA 3/4"	1
9	302575	ABRACADEIRA 3/4"	1
10	303753	NIPLE MACHO 1" X MACHO 1"	2
11	303936	CONEXÃO "T" FÊMEA 1"	1
12	303751	CONEXAO 90° P/ MANGUEIRA 1"	1
13	302576	ABRACADEIRA 1"	1
14	301346	BOMBA	1
15	503504	TAMPA DAS VALVULAS	1

Quantidade para 1 conjunto.

# CONJUNTO MOTOR E BOMBA INSETICIDA E INSETICIDA/NEMATICIDA





## CONJUNTO MOTOR E BOMBA INSETICIDA E INSETICIDA/NEMATICIDA

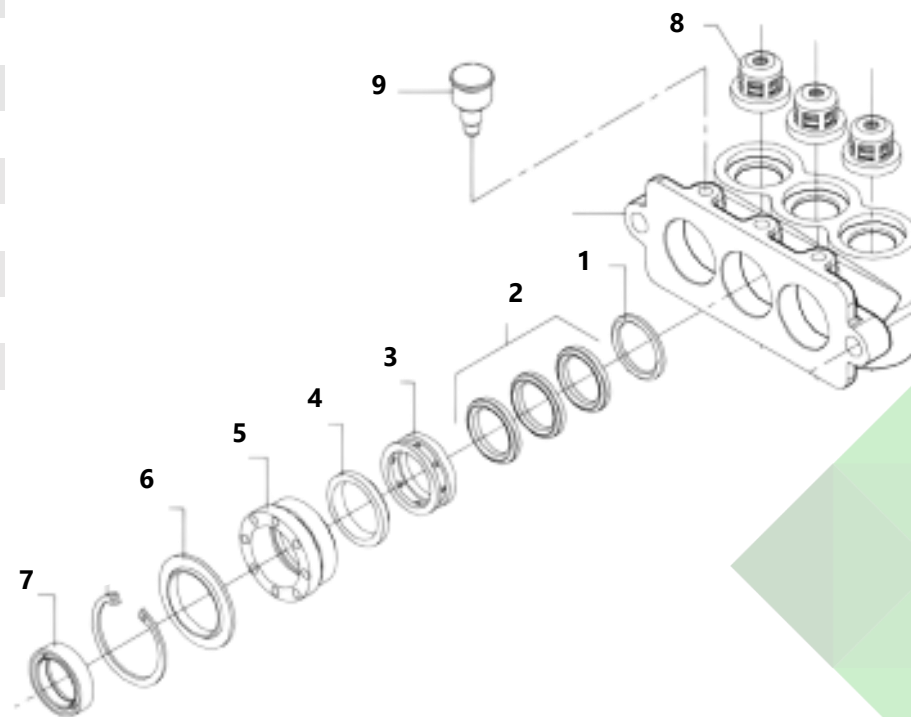
Item	Cód.:	Descrição	Qtd.:
16	504341	CARENAGEM ACOPLAMENTO	1
17	303472	MOTOR HIDRAULICO (36CM3)	1
18	303559	CONEXÃO HIDRAULICA	2
19	303942	BLOCO DO MOTOR	1
20	303954	PARAFUSO SEXT. 5/16"X18UNC - 2"	4
21	000075	ARRUELA DE PRESSÃO	4
22	000060	ARRUELA LISA	4
23	503643	CHAPA ANTI TORÇÃO	1
24	302069	PARAFUSO CAB. CILIND. M12X1,75 - 50	2
25	000048	ARRUELA LISA	4
26	000979	PORCA PARLOCK M12	2
27	001618	PORCA PARLOCK M18	2
28	000060	ARRUELA LISA	2
29	000396	PARAFUSO SEXT. M8X1,25 - 30	2
30	301887	PARAF. SEXT. M14X2,0 - 60	1
31	000049	ARRUELA LISA A14	2
32	506563	ESPAÇADOR	1
33	000053	ARRUELA LISA A22	2

Item	Cód.:	Descrição	Qtd.:
34	200804	ARRUELA BORRACHA	2
35	300181	PORCA AUTOLOCK M14	1
36	506365	SUORTE	2
37	000365	PARAFUSO SEXT. M12X1,75 - 40	4
38	000063	ARRUELA LISA	8
39	000979	PORCA PARLOCK M12	4
40	000354	PARAFUSO SEXT. M10X1,5 - 30	4
41	000062	ARRUELA DE PRESSÃO	4
42	000968	ARRUELA LISA	2
43	303394	PROTEÇÃO DO EIXO	1
44	503645	ACOPLAMENTO MOTOR X BOMBA	1
45	302386	PARAFUSO SEM CABEÇA M6	2
46	504347	CHAPA DE FECHAMENTO	1
47	000387	PARAF. CAB. SEXT. M6X1,0 - 20	2
48	000074	ARRUELA DE PRESSÃO	2
49	000059	ARRUELA LISA	2
50	000992	REBITE ROSCADO M6	2
51	303228	CHAVETA (BOMBA)	1

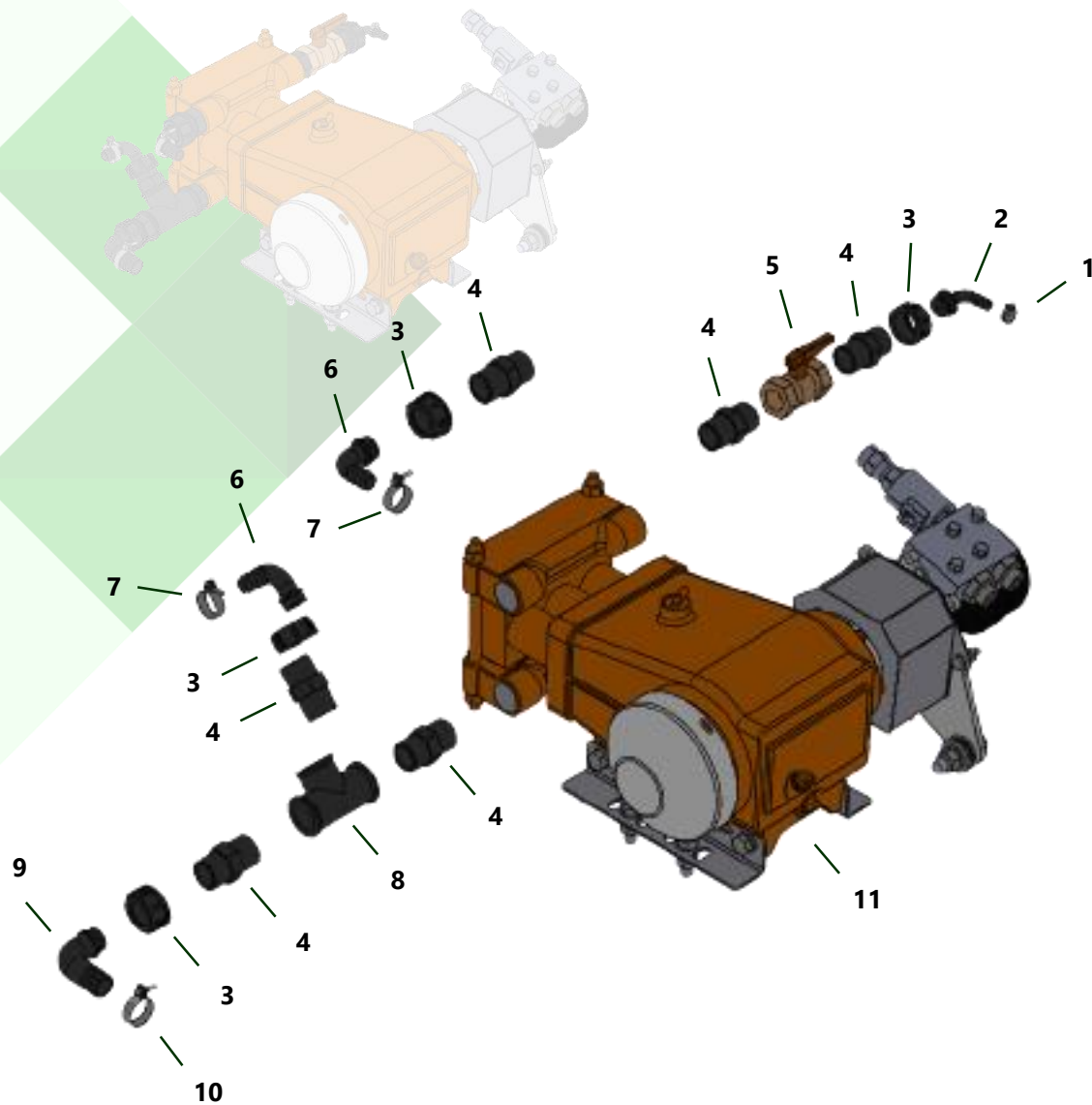
Quantidade para 1 conjunto.

## KIT REPARO BOMBA INSETICIDA E INSETICIDA/NEMATICIDA

Item	Cód.:	Descrição	Qtd. :
1	303797	ANEL DE APOIO	3
2	303798	GAXETA Ø30 X 39	9
3	200839	ANEL PRESSIONADOR	3
4	3345	ANEL RASPADOR	3
5	200840	REGULADOR DA GAXETA	3
6	303799	ANEL DEFLETOR	3
7	303800	RETENTOR	3
8	200838	VALVULA PARA BOMBA Ø18	6
9	000252	GRAXEIRA	3

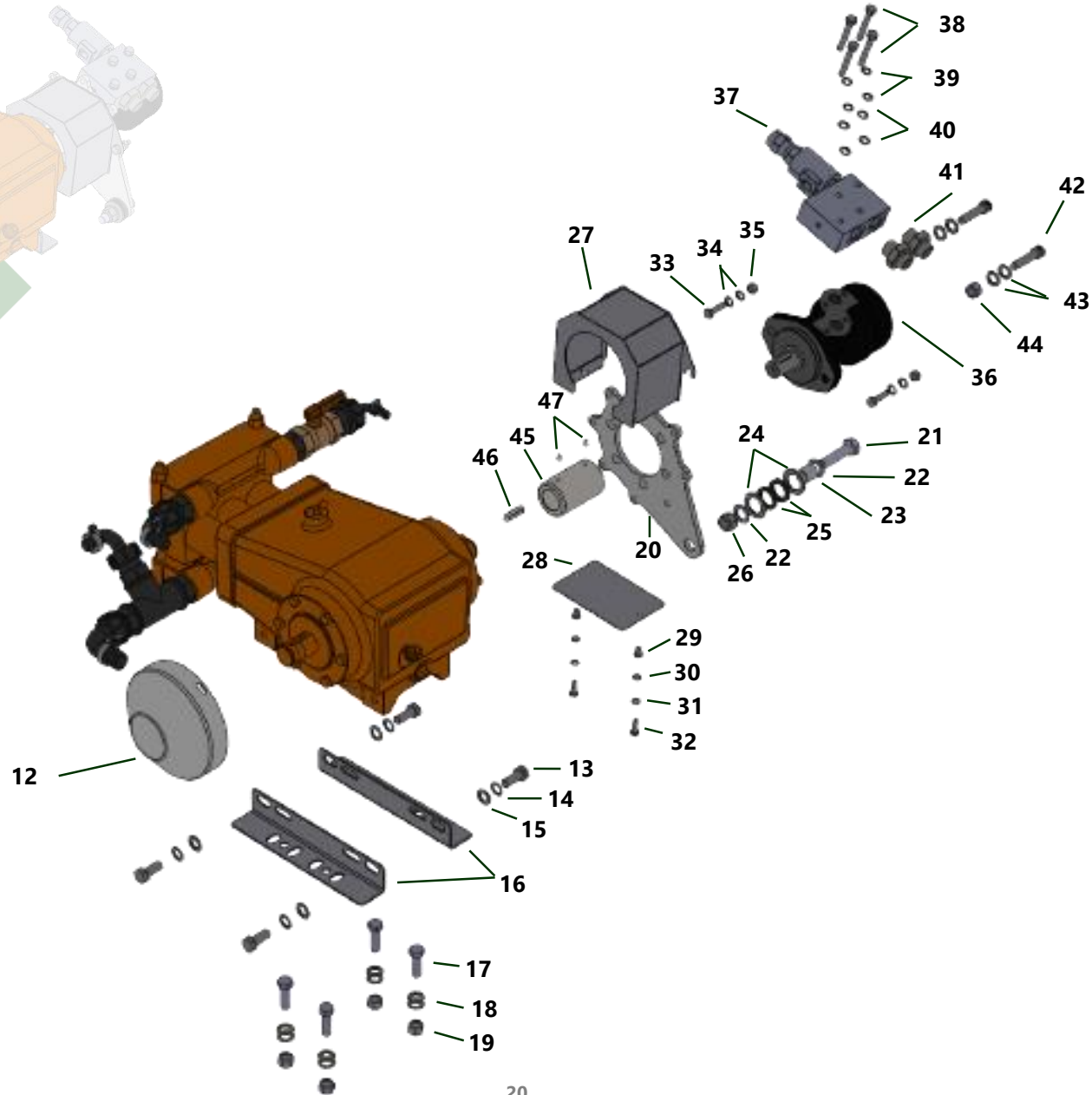


## CONJUNTO MOTOR E BOMBA HERBICIDA



Item	Cód.:	Descrição	Qty. :
1	000003	ABRACADEIRA 1/2"	1
2	303915	CONEXAO 90° P/ MANGUEIRA 1/2"	1
3	303760	PORCA GIRATORIA 1	4
4	303753	NIPLE MACHO 1" X MACHO 1	6
5	303937	REGISTRO DE ESFERA	1
6	303916	CONEXAO 90° P/ MANGUEIRA 3/4	2
7	302575	ABRACADEIRA 3/4	2
8	200693	CONEXÃO "T" FEMEA 1	1
9	303751	CONEXAO 90° P/ MANGUEIRA 1	1
10	302576	ABRACADEIRA 1	1
11	300913	BOMBA 75 l/min	1

# CONJUNTO MOTOR E BOMBA HERBICIDA

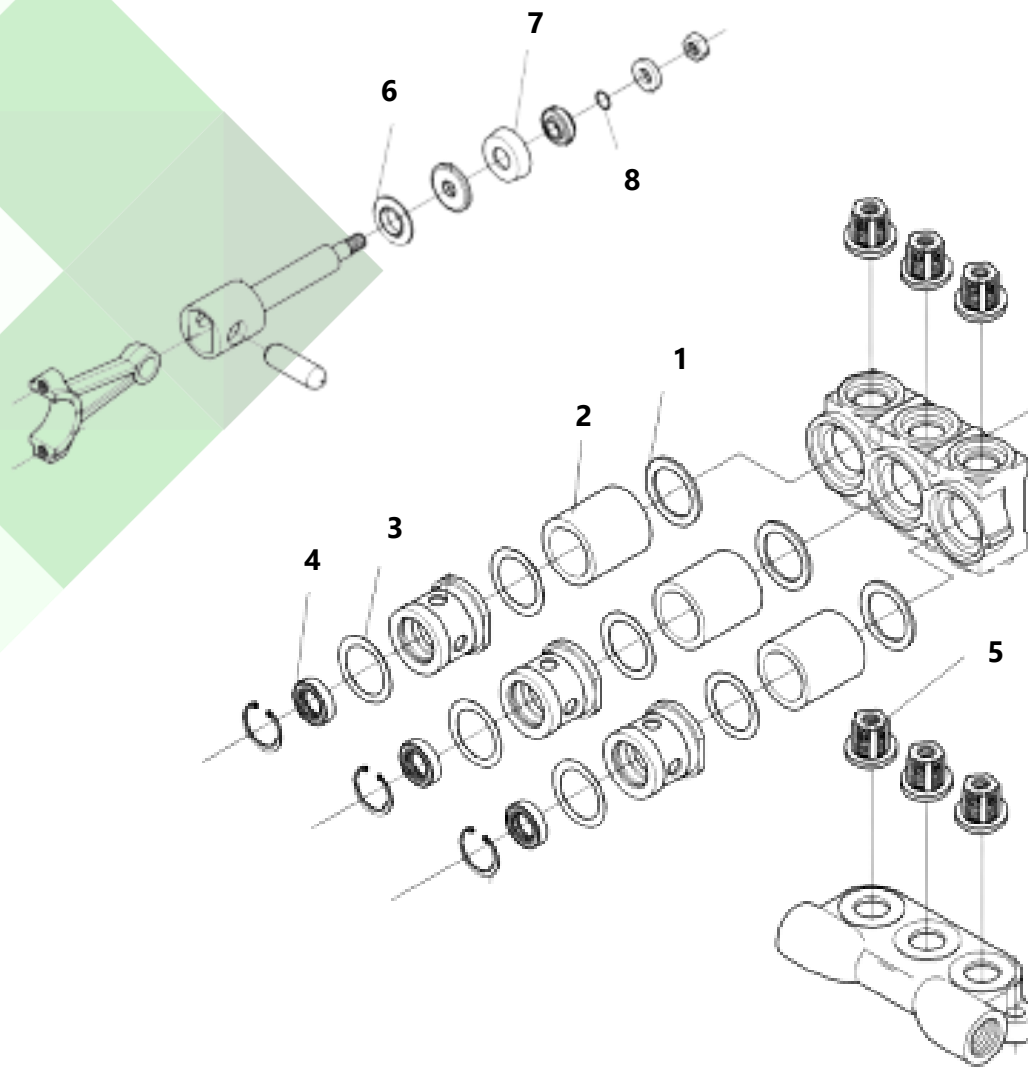


## CONJUNTO MOTOR E BOMBA HERBICIDA

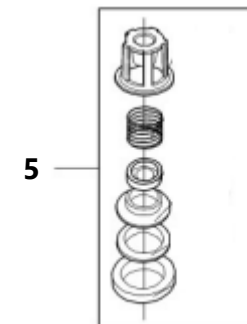
Item	Cód.:	Descrição	Qtd.:
12	506505	PROTEÇÃO DO EIXO	1
13	001329	PARAFUSO SEXT. M12X1,75 - 30	4
14	000048	ARRUELA DE PRESSÃO	4
15	000063	ARRUELA LISA	4
16	506365	SUPORTE	2
17	000365	PARAFUSO SEXT. M12X1,75 - 40	4
18	000063	ARRUELA LISA	8
19	000979	PORCA PARLOCK M12	4
20	503643	CHAPA ANTI TORÇÃO	1
21	301887	PARAF. SEXT. M14X2,0 - 60	1
22	000049	ARRUELA LISA	2
23	506563	ESPAÇADOR	1
24	000053	ARRUELA LISA A22	2
25	200804	ARRUELA BORRACHA	2
26	300181	PORCA AUTOLOCK M14	1
27	504341	CARENAGEM ACOPLAMENTO	1
28	504347	CHAPA DE FECHAMENTO	1
29	000992	REBITE ROSCADO M6	2

Item	Cód.:	Descrição	Qtd.:
30	000059	ARRUELA LISA	2
31	000074	ARRUELA DE PRESSÃO	2
32	000387	PARAF. CAB. SEXT. M6X1,0 - 20	2
33	000396	PARAFUSO CAB. SEXT. M8	2
34	000060	ARRUELA LISA	4
35	001616	PORCA PARLOCK M8	2
36	303472	MOTOR HIDRAULICO (36CM3)	1
37	303942	BLOCO DO MOTOR	1
38	303954	PARAFUSO SEXT. 5/16"X18UNC - 2"	4
39	000075	ARRUELA DE PRESSÃO	4
40	000060	ARRUELA LISA	4
41	303559	CONEXÃO HIDRAULICA	2
42	302069	PARAF. CILIND. M 12	2
43	000060	ARRUELA LISA	4
44	000979	PORCA PARLOCK M 12	2
45	506193	ACOPLAMENTO MOTOR X BOMBA	1
46	000122	CHAVETA (BOMBA)	1
47	302380	PARAFUSO SEM CABEÇA M5	2

# KIT REPARO BOMBA HERBICIDA



Item	Cód.:	Descrição	Qtd. :
1	000529	VEDACAO ELASTICA	3
2	000106	CAMISA DE CERAMICA	3
3	000528	JUNTA DE VEDACAO Ø415 X 41,5 X 4	6
4	000485	RETENTOR Ø22 X 35,2 X 7,0	3
5	200981	VALVULA PARA BOMBA	6
6	000474	ANEL RASPADOR	3
7	000095	ÊMBOLO	3
8	001384	ANEL DE VEDAÇÃO OR1-014	3





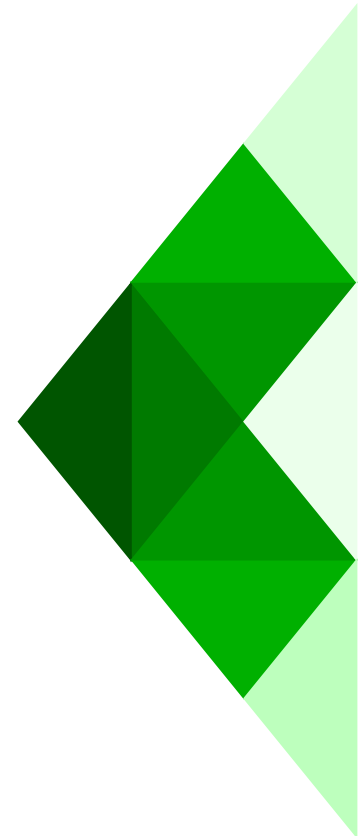
CATÁLOGO  
DE PEÇAS  
**KRONOS**

**IMPLEMENTO**

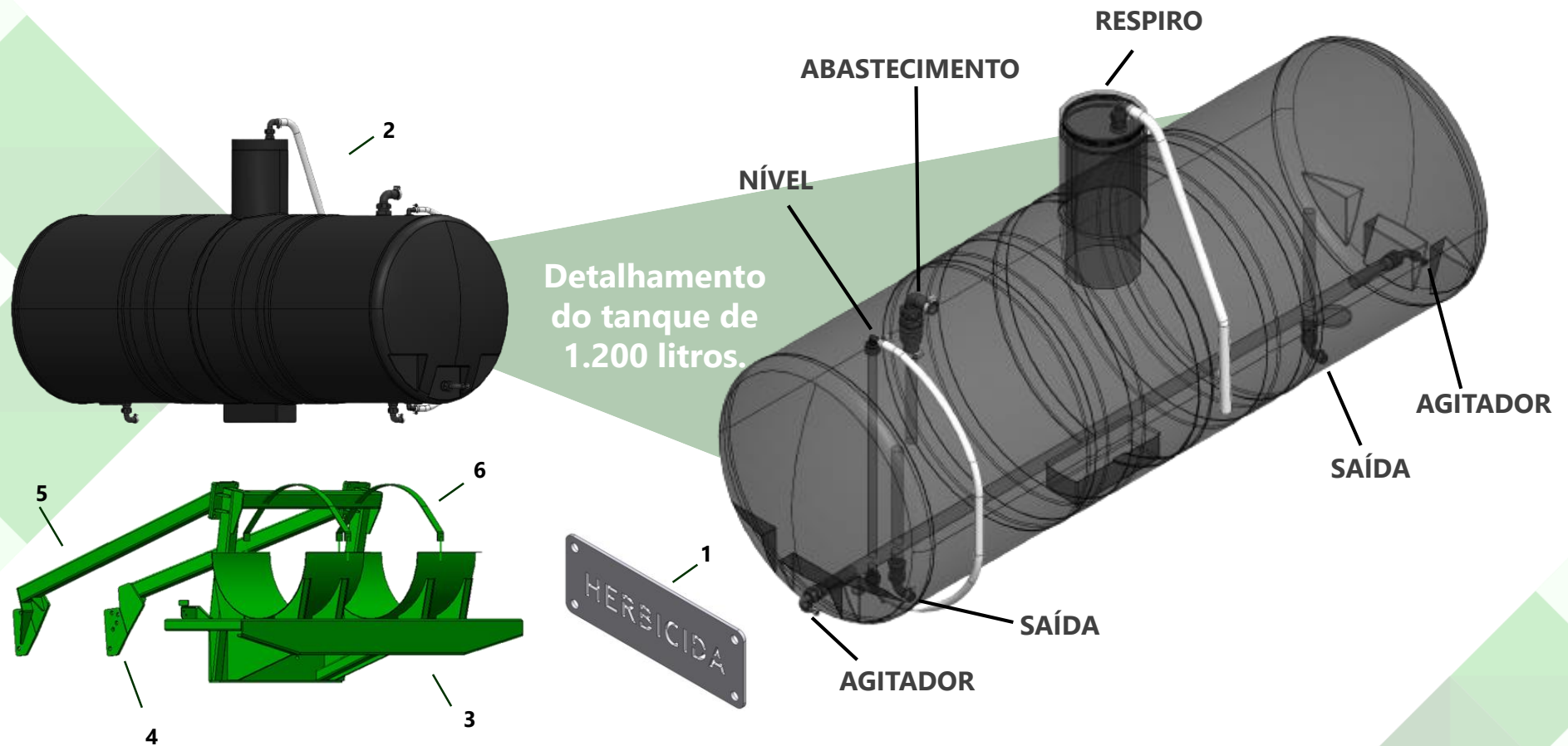


**TANQUES E RESERVATÓRIO**

- ▶ CONJUNTO DO TANQUE FRONTAL 1.200 LITROS
- ▶ CONJUNTO DO TANQUE DE 250 LITROS
- ▶ CONJUNTO DOS TANQUES DE 350 LITROS
- ▶ CONJUNTO DO RESERVATÓRIO DE ADUBO 1.250 KG

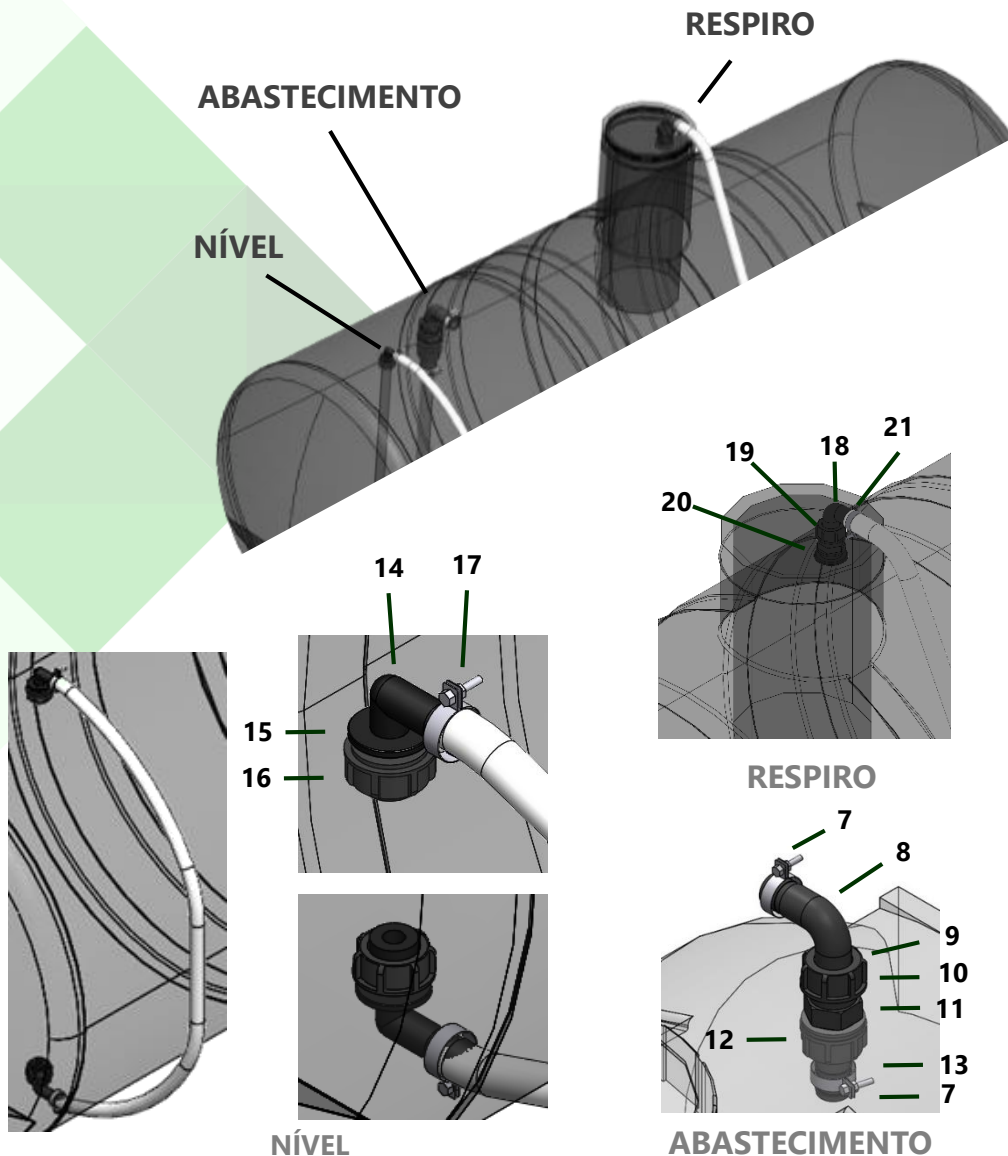


## CONJUNTO DO TANQUE FRONTAL 1200L



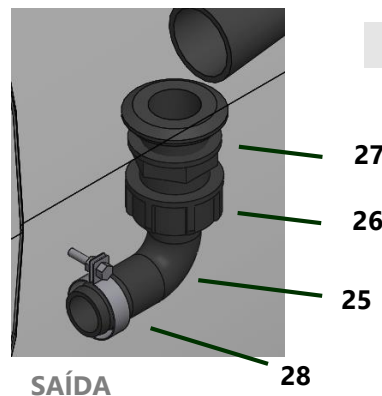
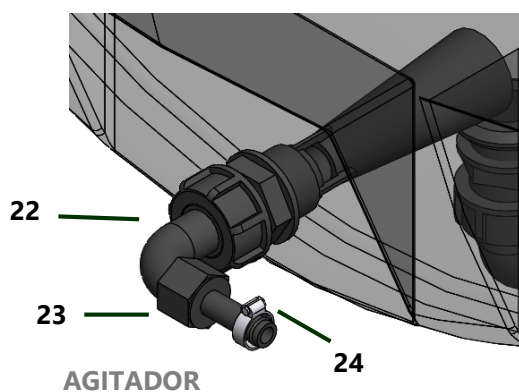
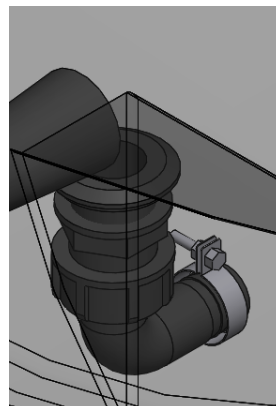
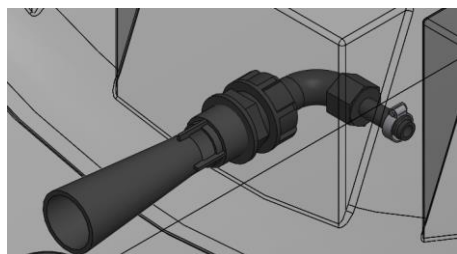
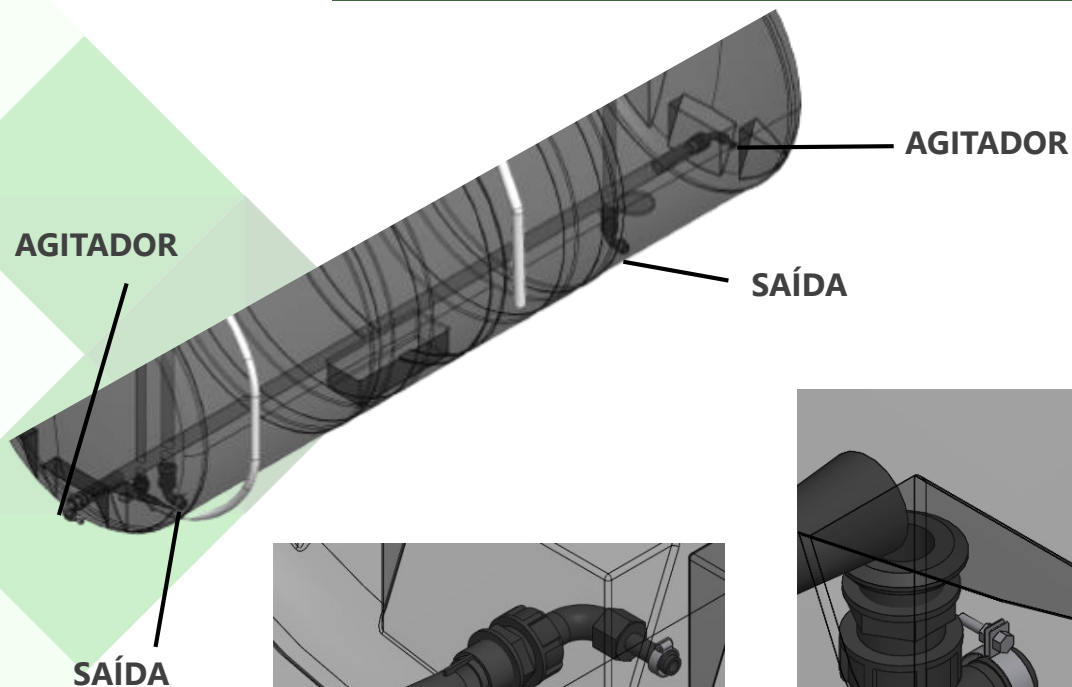
Item	Cód.:	Descrição	Qty.:
1	504400	PLAQUETA HERBICIDA	1
2	303795	TANQUE CILINDRICO DE 1200 LITROS	1
3	200701	SUPORTE TANQUE	1
4	200702	BRACO DE SUSTENTACAO ESQUERDO	1
5	200703	BRACO DE SUSTENTACAO DIREITO	1
6	200704	CINTA DE FIXACAO DO TANQUE	1

## CONJUNTO DO TANQUE FRONTAL 1200L



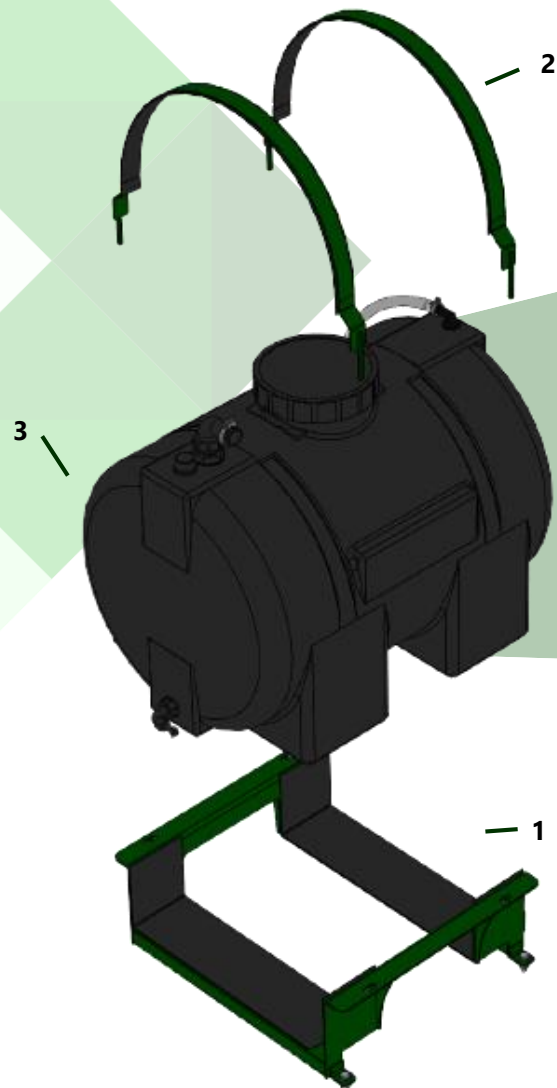
Item	Cód.:	Descrição	Qty.:
<b>DETALHAMENTO CONJUNTO TANQUE 1.200 LITROS</b>			
<b>ABASTECIMENTO</b>			
7	200415	ABRAÇADEIRA ROSCA S/FIM (1.1/2" – 2 )	2
8	200673	CONEXÃO CURVA 90° C/ ANEL P/ MANGUEIRA 1.1/2"	1
9	200674	PORCA PARA CONEXÃO, ROSCA 1.1/2"	1
10	200677	ADAPTADOR ROSCA (NIPLÉ) MACHO X MACHO 1.1/2" x 1.1/2" (rosca longa)	1
11	200690	ANEL CHATO DE BORRACHA 1.1/2"	1
12	200678	PORCA PARA CONEXÃO, ROSCA 1.1/2"	1
13	200679	CONEXÃO CURVA RETA C/ ANEL P/ MANGUEIRA 1.1/2"	1
<b>NÍVEL</b>			
14	303761	CONEXÃO CURVA 90° C/ROSCA P/ MANGUEIRA 3/4" (M 637)	2
15	303918	ANEL DE VEDAÇÃO (M 213B)	2
16	302599	PORCA DE CONEXÃO	2
17	302575	ABRAÇADEIRA ROSCA S/ FIM 3/4"	2
<b>RESPIRO</b>			
18	303751	CONEXÃO 90° ENGATE RAP 1" C/ SNEL O-RING X MANG. 1"	1
19	303760	PORCA DE CONEXÃO – ROSCA FEMEA 1" bsp	1
20	303917	BOCA DE DESCARGA ANTIVORTEX, ROSCA 1"	1
21	302576	ABRAÇADEIRA ROSCA S/ FIM 1"	1

## CONJUNTO DO TANQUE FRONTAL 1200L

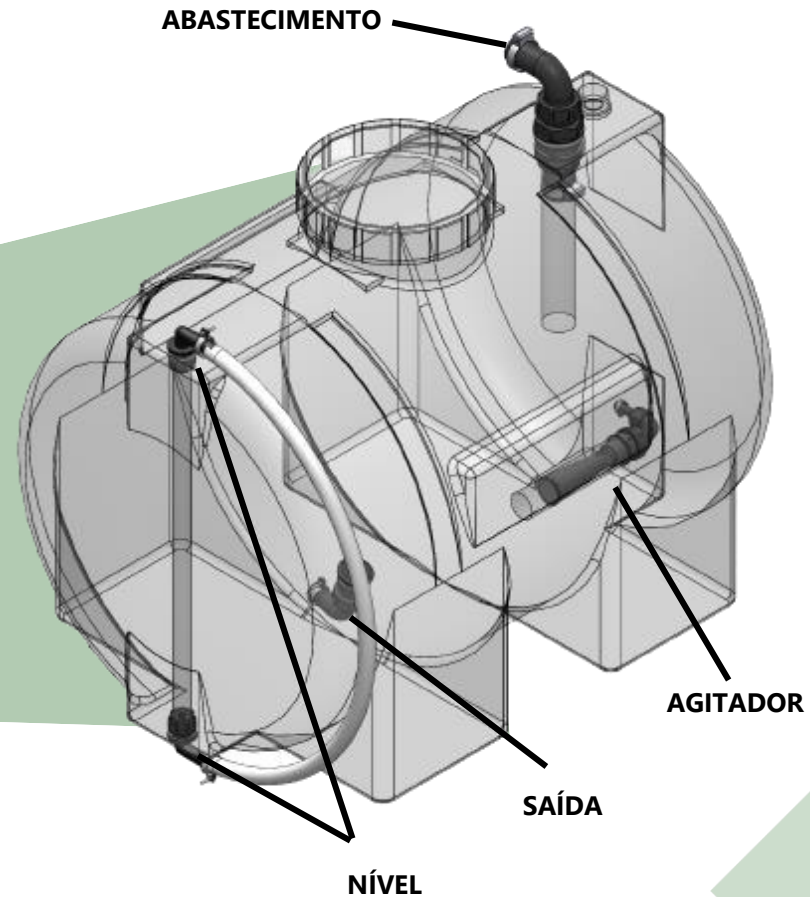


Item	Cód.:	Descrição	Qtd.:
<b>DETALHAMENTO CONJUNTO TANQUE 1.200 LITROS</b>			
<b>AGITADOR</b>			
22	200801	AGITADOR HIDRAULICO Ø3,0MM	2
23	303914	CONEXÃO RETA P/ MANGUEIRA 1/2"	2
24	000003	ABRAÇADEIRA ROSCA S/ FIM 1/2"	2
<b>SAÍDA</b>			
25	303751	CONEXÃO 90° ENGATE RAP 1" C/ SNEL O-RING X MANG. 1"	2
26	303760	PORCA DE CONEXÃO – ROSCA FEMEA 1" bsp	2
27	303917	BOCA DE DESCARGA ANTIVORTEX, ROSCA 1"	2
28	302576	ABRAÇADEIRA ROSCA S/ FIM 1"	2

## CONJUNTO DO TANQUE DE 250 LITROS

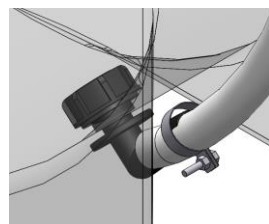
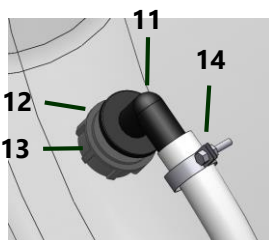
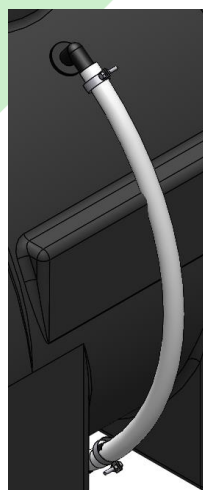
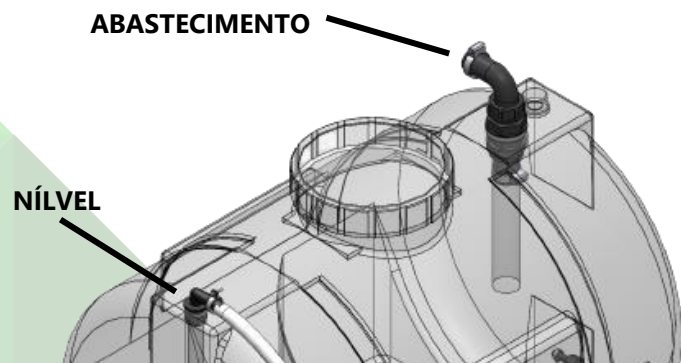


Detalhamento do conjunto tanque 250 litros.

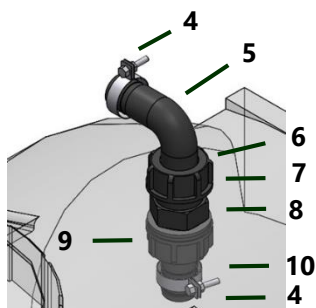


Item	Cód.:	Descrição	Qty.:
1	505556	SUPORE TANQUE CENTRAL	1
2	505131	CINTA TANQUE CENTRAL 02	2
3	400754	CONJUNTO TANQUE CENTRAL	1

## CONJUNTO DO TANQUE DE 250 LITROS



NÍVEL

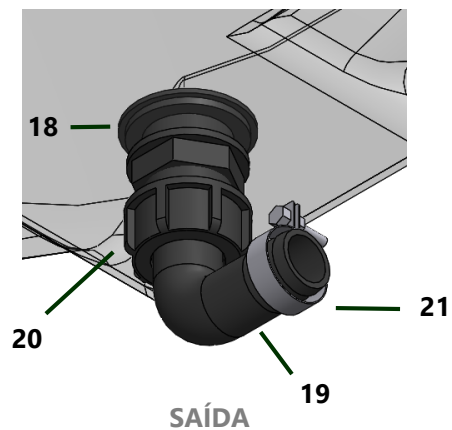
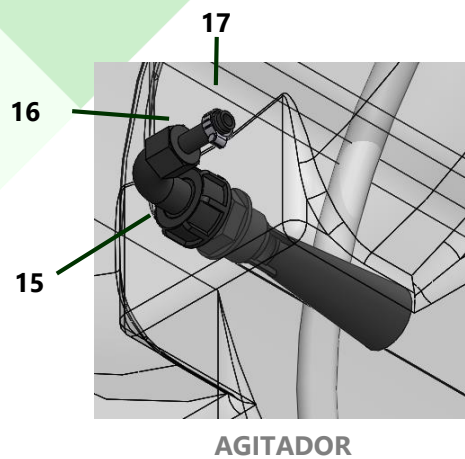
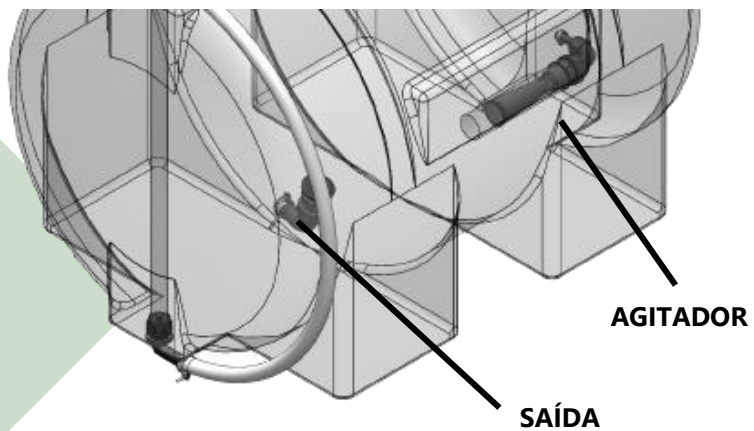


ABASTECIMENTO

Item	Cód.:	Descrição	Qtd.:
<b>DETALHAMENTO CONJUNTO TANQUE 250 LITROS</b>			
<b>ABASTECIMENTO</b>			
4	200415	ABRAÇADEIRA ROSCA S/ FIM (1.1/2" – 2")	2
5	200673	CONEXÃO CURVA 90° C/ ANEL P/ MANGUEIRA 1.1/2"	1
6	200674	PORCA PARA CONEXÃO, ROSCA 1.1/2"	1
7	200677	ADAPTADOR ROSCA (NIPLE) MACHO X MACHO 1.1/2" x 1.1/2" (ROSCA LONGA)	1
8	200690	ANEL CHATO DE BORRACHA 1.1/2"	1
9	200678	PORCA PARA CONEXÃO, ROSCA 1.1/2"	1
10	200679	CONEXÃO CURVA RETA C/ ANEL P/ MANGUEIRA 1.1/2"	1
<b>NÍVEL</b>			
11	303761	CONEXÃO CURVA 90° C/ ROSCA P/ MANGUEIRA 3/4"	2
12	303918	ANEL DE VEDAÇÃO	2
13	302599	PORCA DE CONEXÃO	2
14	302575	ABRAÇADEIRA ROSCA S/ FIM 3/4"	2

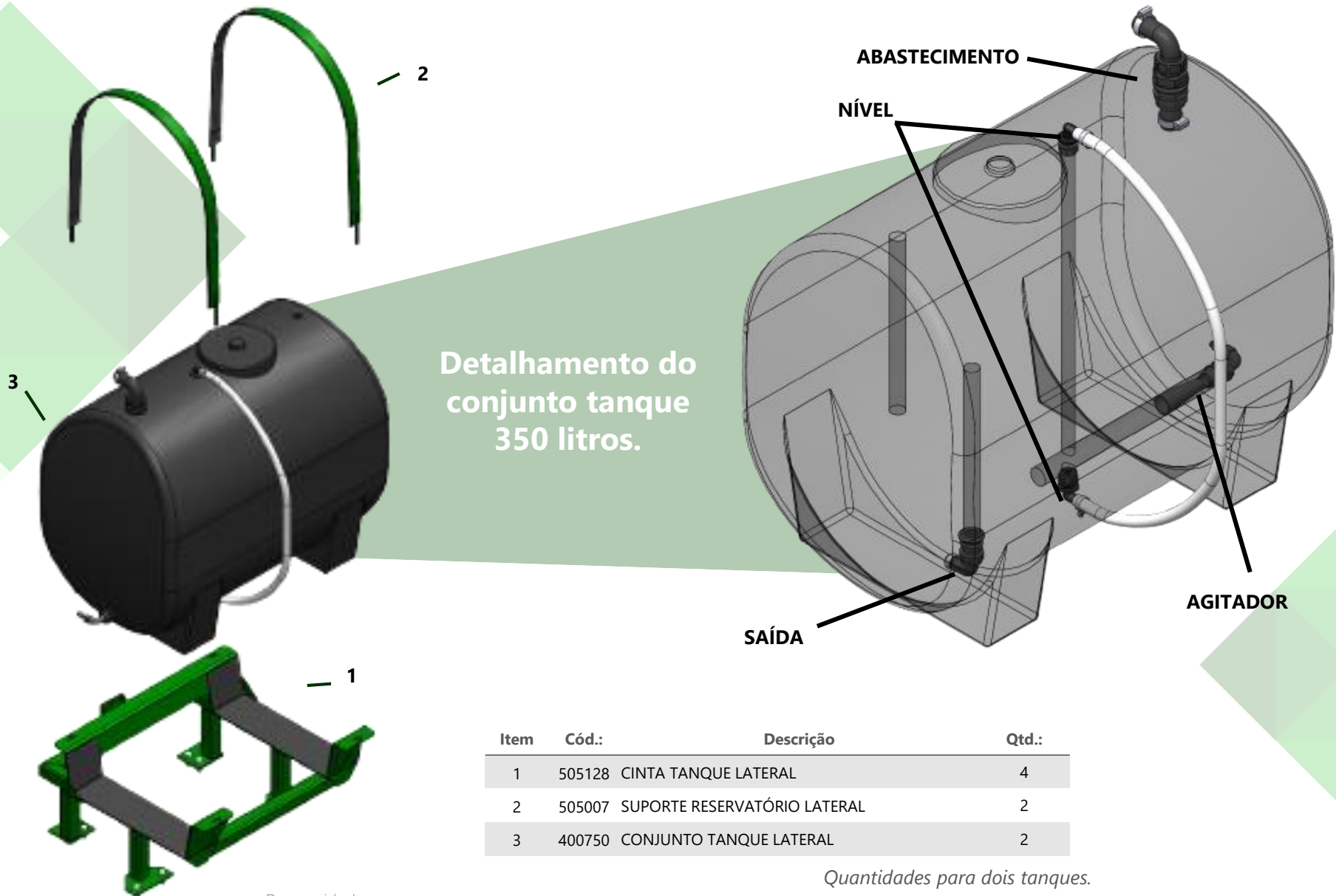


## CONJUNTO DO TANQUE DE 250 LITROS



Item	Cód.:	Descrição	Qtd.:
<b>DETALHAMENTO CONJUNTO TANQUE 250 LITROS</b>			
<b>AGITADOR</b>			
15	200802	AGITADOR HIDRAULICO 90° ø 5,0mm	1
16	303914	CONEXÃO RETA P/ MANGUEIRA 1/2"	1
17	000003	ABRAÇADEIRA ROSCA S/ FIM 1/2"	1
<b>SAÍDA</b>			
18	303917	BOCA DESCARGA ANTIVORTEX, ROSCA 1" INTERNO	1
19	303751	CONEXÃO CURVA 90° C/ ANEL P/ MANGUEIRA 1"	1
20	303760	PORCA PARA CONEXÃO, ROSCA 1"	1
21	302576	ABRAÇADEIRA ROSCA S/ FIM 1"	1

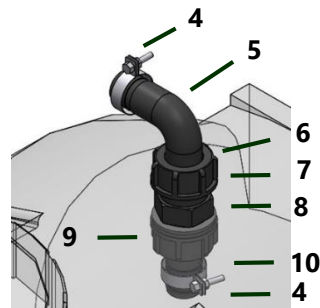
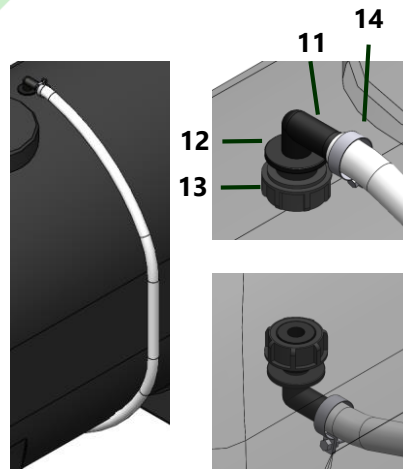
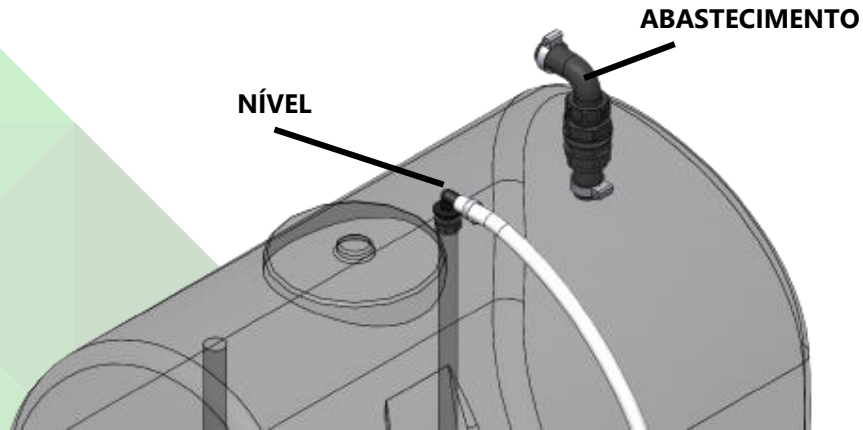
## CONJUNTO DOS TANQUES DE 350 LITROS



Item	Cód.:	Descrição	Qtd.:
1	505128	CINTA TANQUE LATERAL	4
2	505007	SUPORTE RESERVATÓRIO LATERAL	2
3	400750	CONJUNTO TANQUE LATERAL	2

Quantidades para dois tanques.

# CONJUNTO DOS TANQUES DE 350 LITROS



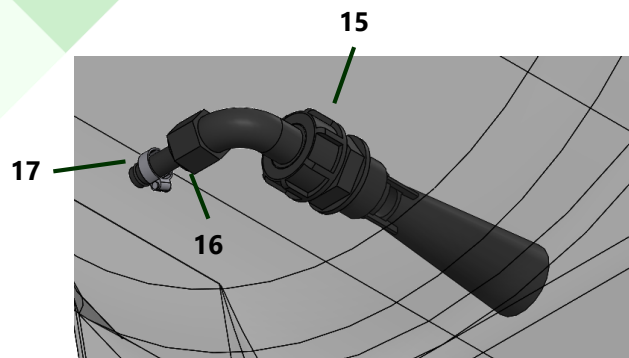
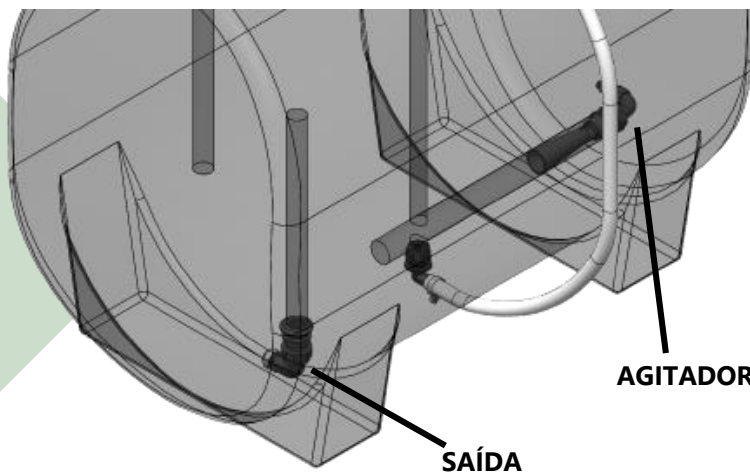
**ABASTECIMENTO**

**NÍVEL**

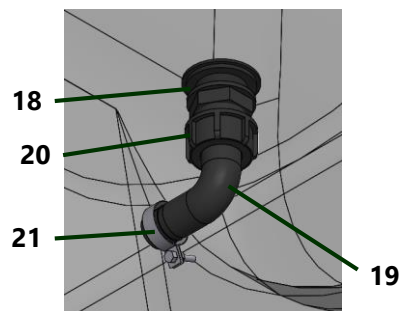
Item	Cód.:	Descrição	Qty.:
<b>DETALHAMENTO CONJUNTO TANQUE 350 LITROS</b>			
<b>ABASTECIMENTO</b>			
4	200415	ABRAÇADEIRA ROSCA S/ FIM (1.1/2" – 2")	4
5	200673	CONEXÃO CURVA 90° C/ ANEL P/ MANGUEIRA 1.1/2"	2
6	200674	PORCA PARA CONEXÃO, ROSCA 1.1/2"	2
7	200677	ADAPTADOR ROSCA (NIPLE) MACHO X MACHO 1.1/2" x 1.1/2" (rosca longa)	2
8	200690	ANEL CHATO DE BORRACHA 1.1/2"	2
9	200678	PORCA PARA CONEXÃO, ROSCA 1.1/2"	2
10	200679	CONEXÃO RETA C/ ANEL P/ MANGUEIRA 1.1/2"	2
<b>NÍVEL</b>			
11	303761	CONEXÃO CURVA 90° C/ ROSCA P/ MANGUEIRA 3/4"	4
12	303918	ANEL DE VEDAÇÃO	4
13	302599	PORCA DE CONEXÃO	4
14	302575	ABRAÇADEIRA ROSCA S/ FIM 3/4"	4

Quantidades para dois tanques.

## CONJUNTO DOS TANQUES DE 350 LITROS



AGITADOR

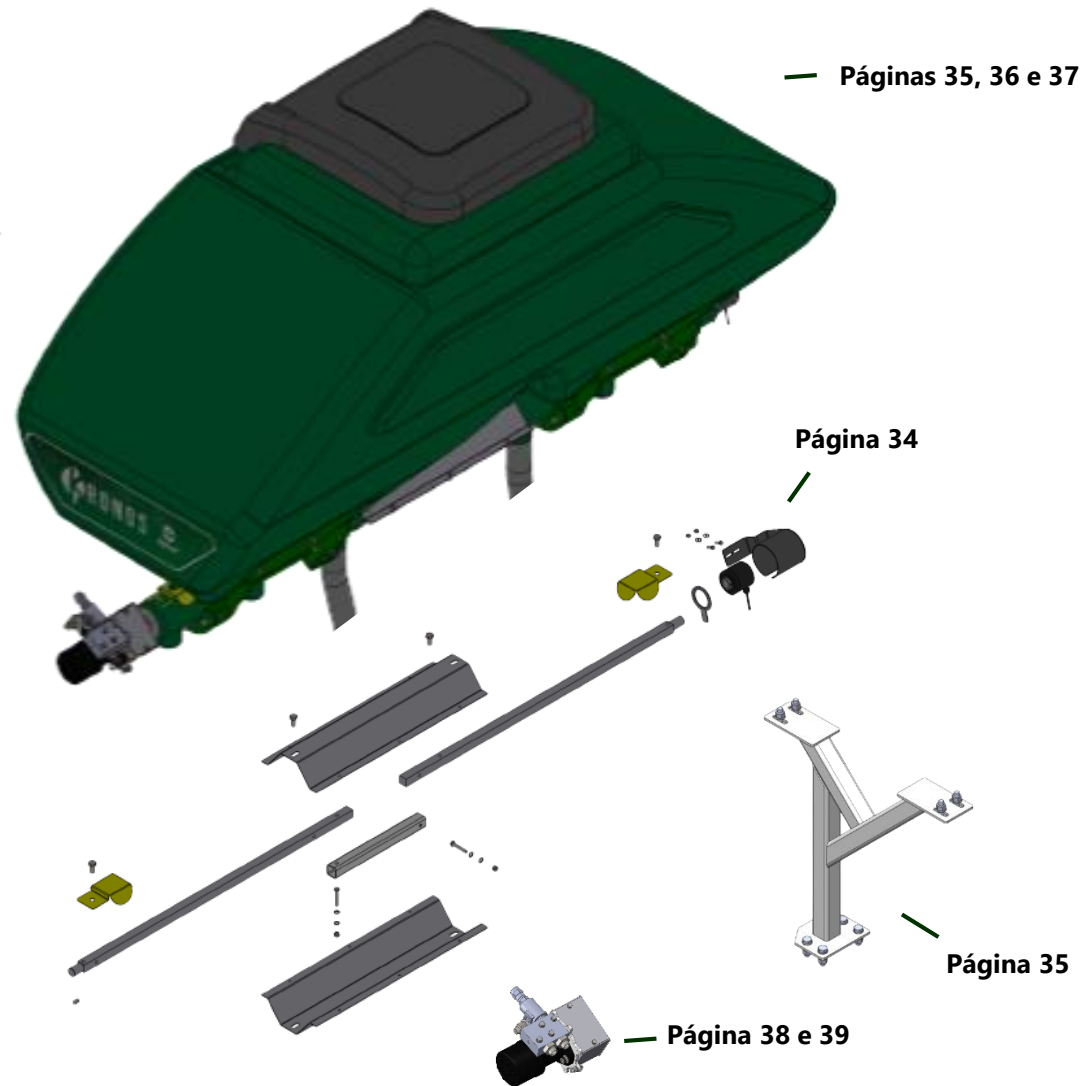


SAÍDA

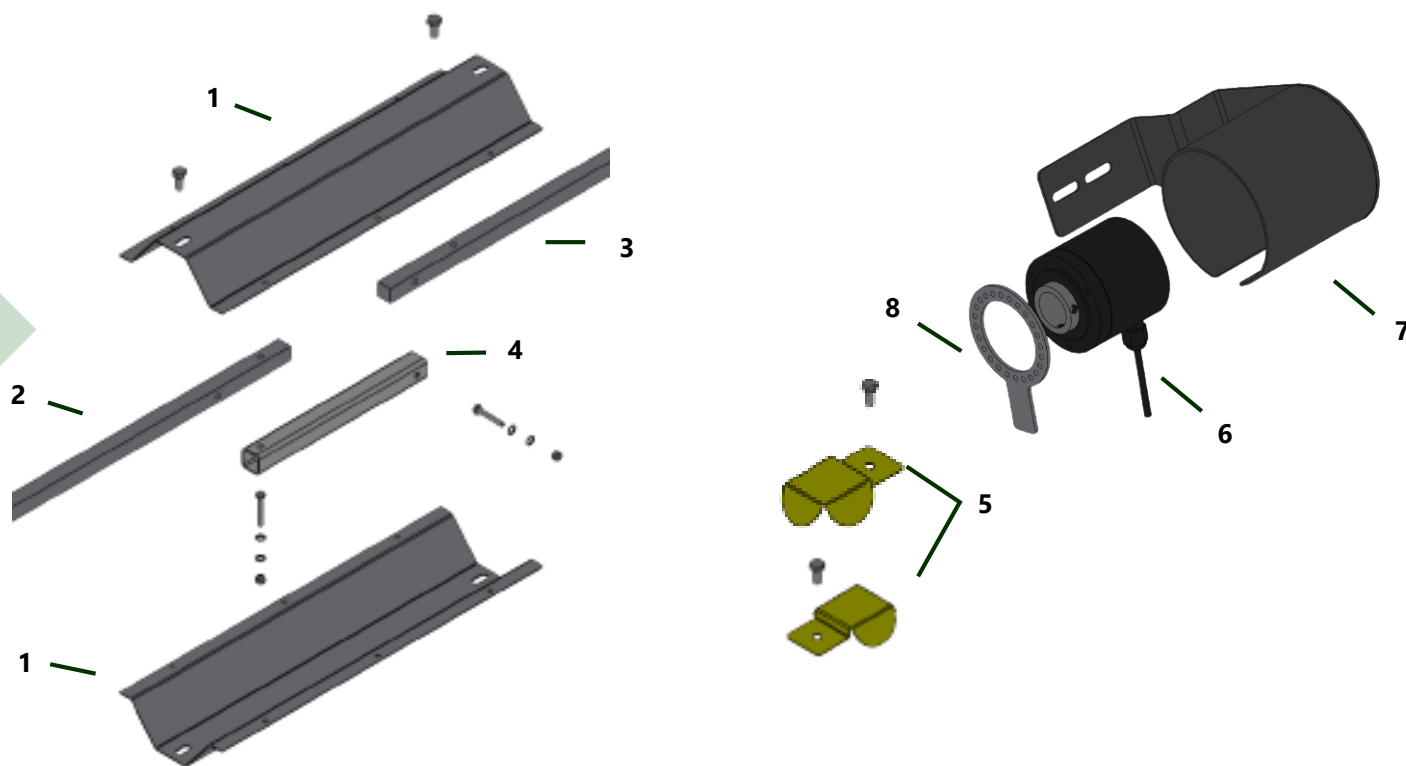
Item	Cód.:	Descrição	Qtd.:
<b>DETALHAMENTO CONJUNTO TANQUE 350 LITROS</b>			
<b>AGITADOR</b>			
15	200801	AGITADOR HIDRAULICO 90° ø 3,0 mm	2
16	303914	CONEXÃO RETA P/ MANGUEIRA 1/2"	2
17	000003	ABRAÇADEIRA ROSCA S/ FIM 1/2"	2
<b>SAÍDA</b>			
18	303917	BOCA DESCARGA ANTIVORTEX, ROSCA 1" INTERNO	2
19	303751	CONEXÃO CURVA 90° C/ ANEL P/ MANGUEIRA 1"	2
20	303760	PORCA PARA CONEXÃO, ROSCA 1" (M 500/4)	2
21	302576	ABRAÇADEIRA ROSCA S/ FIM 1"	2

Quantidades para dois tanques.

## CONJUNTO DO RESERVATÓRIO DE ADUBO 1.250 KG

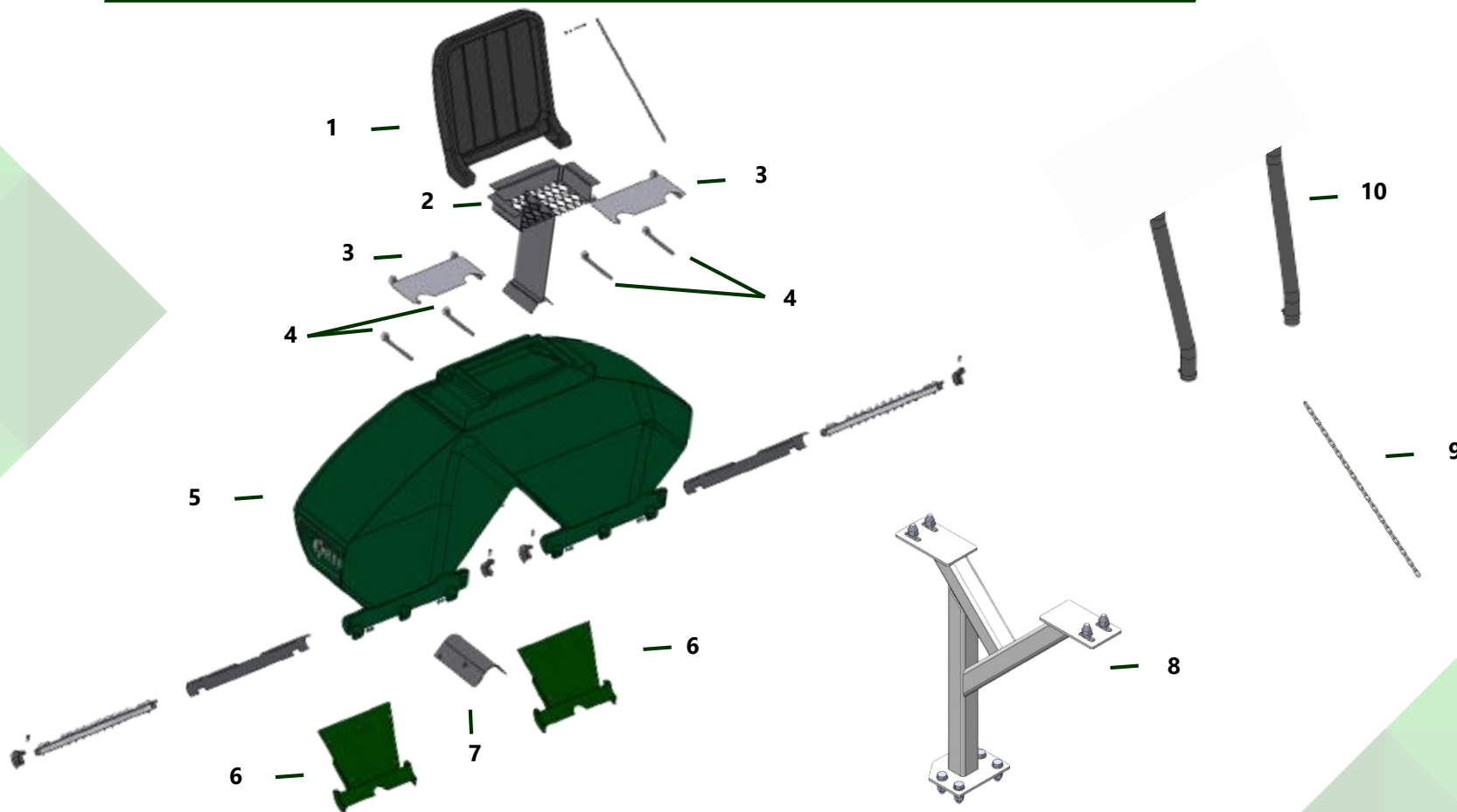


## CONJUNTO DO RESERVATÓRIO DE ADUBO 1.250 KG



Item	Cód.:	Descrição	Qtd.:
1	506538	PROTECAO CENTRAL CAIXA ADUBO	2
2	505424	BARRA ACIONAMENTO CAIXA ADUBO 1200L	1
3	505794	BARRA DE ACIONAMENTO CAIXA ADUBO - LADO ENCODER	1
4	505737	TUBO INTERLIGACAO EIXO ADUBO	1
5	303713	PROTETOR TAMPA ESCAPE	1
6	303966	ENCODER INCREMENTAL BIDIRECIONAL COM MAKER, 360 ppr EIXO HUBSHAST 1", SAIDA 5v	1
7	505933	CARENAGEM ENCODER	1
8	505936	BRAÇO TORÇÃO ENCODER	1

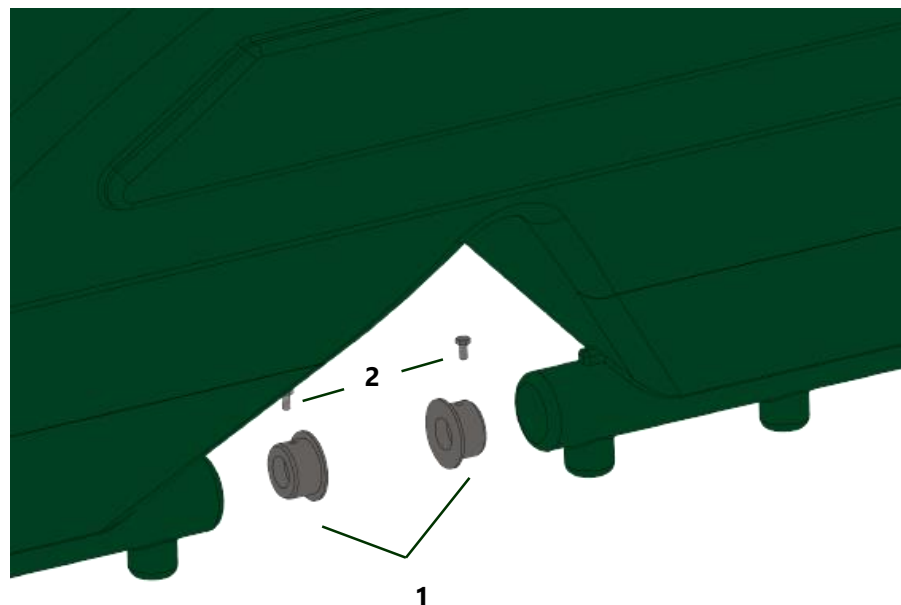
## CONJUNTO DO RESERVATÓRIO DE ADUBO 1.250 KG



Item	Cód.:	Descrição	Qtd.:
1	200639	TAMPA DESPOSITO DE ADUBO 1250 Lts – Cinza John Deere	1
2	506377	CONJ. CESTO PENEIRA - CAIXA DE ADUBO	1
3	303251	REDUTOR DE FLUXO DO DEPOSITO DA ADUBADEIRA R.S.F POLIETILENO	2
4	303250	REFORCO DA ADUBADEIRA	4
5	200638	CORPO DEPOSITO DE ADUBO 1250 LTS - VERDE CARDIOLI	1
6	303246	SUPORTE TIPO BERCO DE ADUBADEIRA DE POLIETILENO	2

Item	Cód.:	Descrição	Qtd.:
7	506544	REFORCO CENTRAL CAIXA DE ADUBO	1
8	506542	APOIO CENTRAL CAIXA ADUBO	1
9	507211	CORRENTE TAMPA ADUBO	1
10	505932	MANGUEIRA DE CONDUCAO DE ADUBO	2

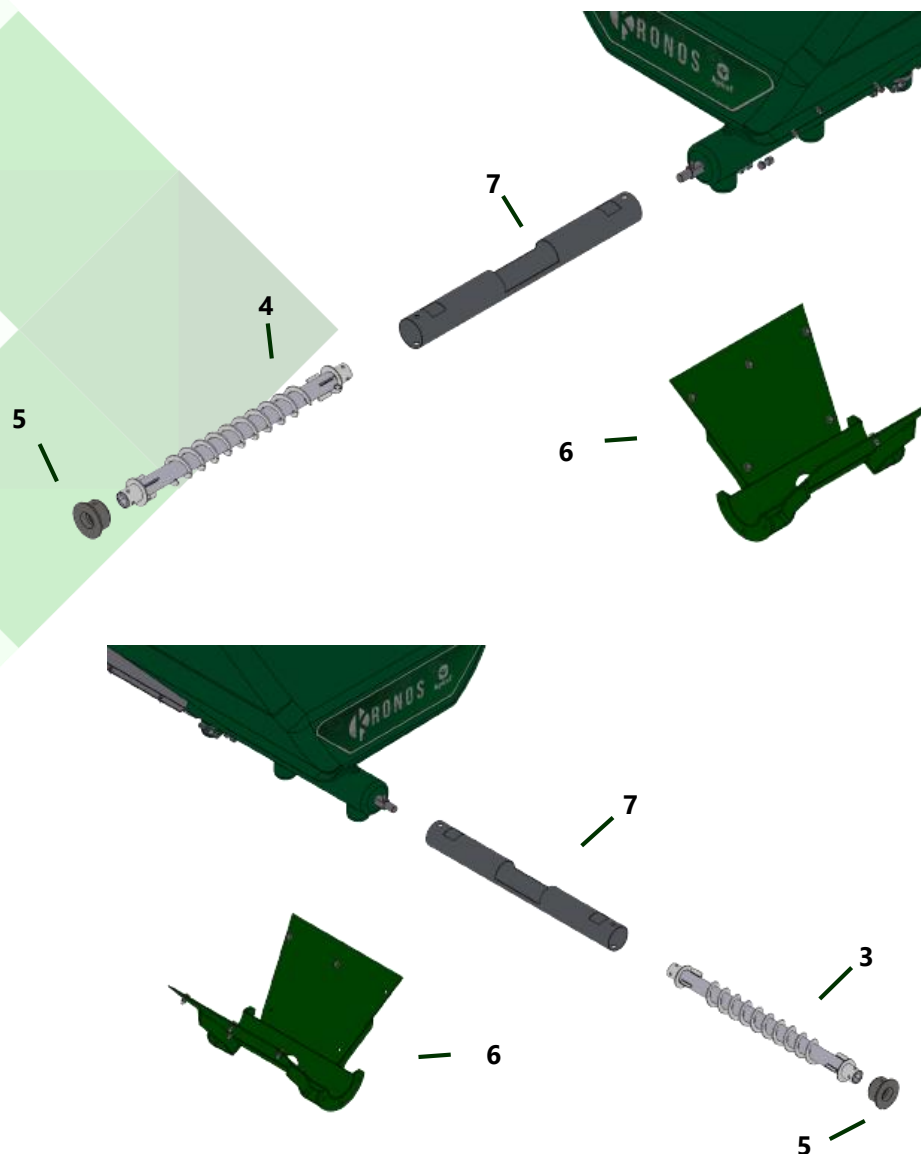
## CONJUNTO DO RESERVATÓRIO DE ADUBO 1.250 KG



Item	Cód.:	Descrição	Qtd.:
1	303707	MANCAL EIXO ROSCA S/ FIM	2
2	000363	PARAF. CAB. SEXT. MA12-1,75 X 25/CLASSE 5.8/ZINCADO	2

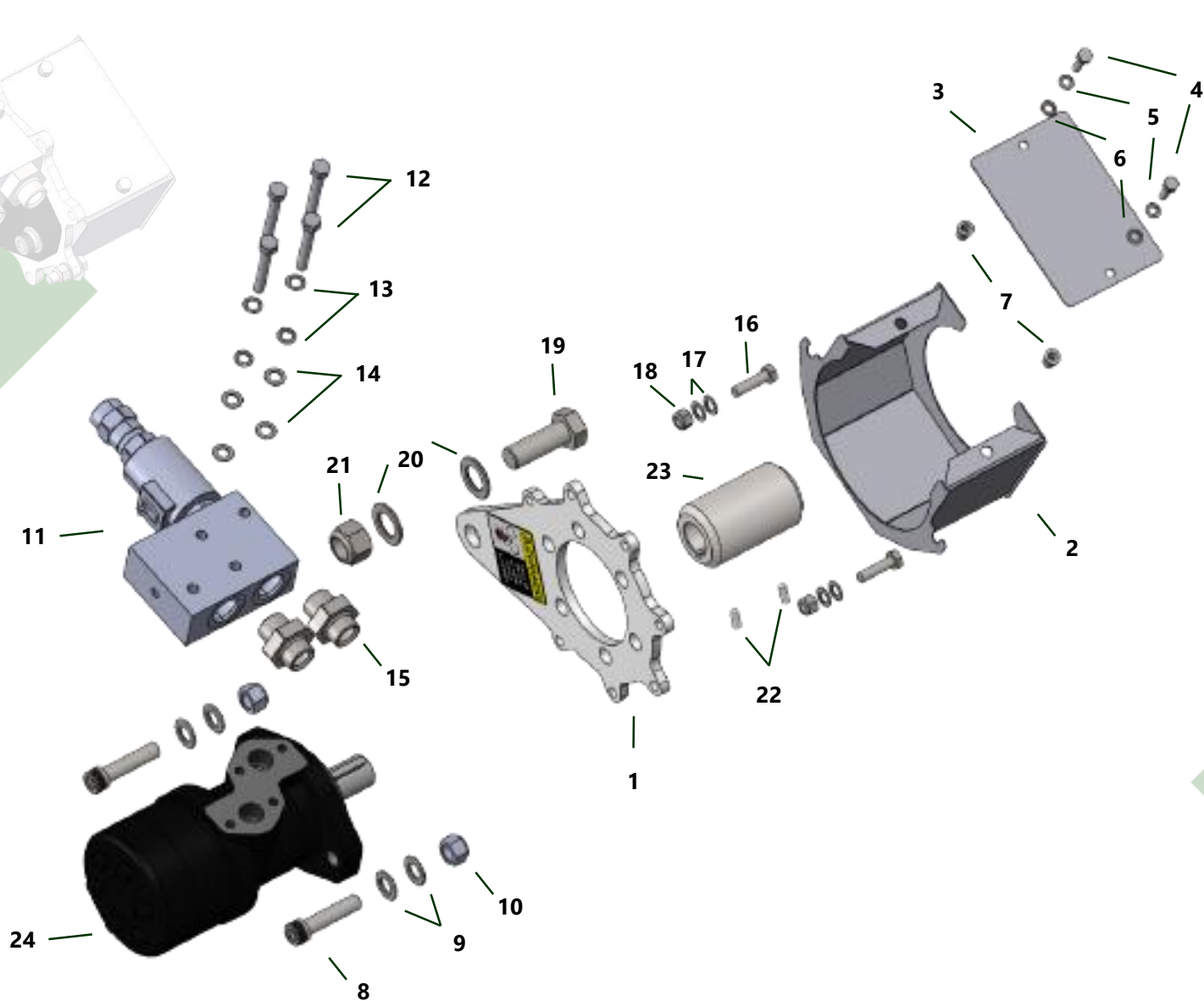


## CONJUNTO DO RESERVATÓRIO DE ADUBO 1.250 KG



Item	Cód.:	Descrição	Qtd.:
3	303705	EIXO ROSCA TRANSP. INOX DIREITA	1
4	303706	EIXO ROSCA TRANSP. INOX ESQUERDA	1
5	303707	MANCAL EIXO ROSCA S/ FIM	2
6	303246	SUPORTE TIPO BERCO DE ADUBADEIRA DE POLIETILENO	2
7	303252	TUBO 3" SCH 5S INOX X 828 ADUB POLIET. Ø 84.7 X 88.9 C ABERTURA CENTRAL 200 MM	2

# CONJUNTO DO RESERVATÓRIO DE ADUBO 1.250 KG

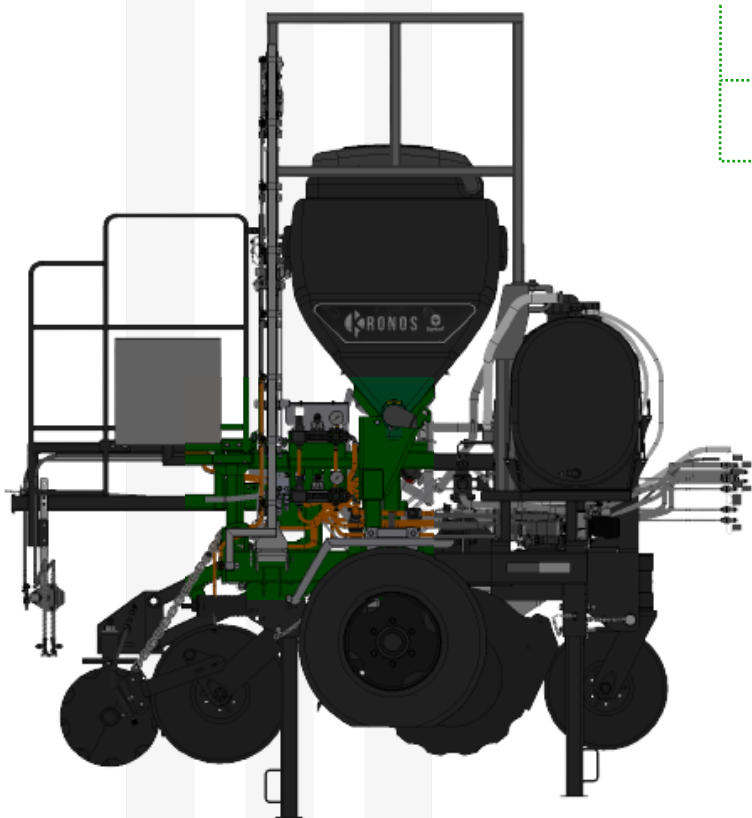


## CONJUNTO DO RESERVATÓRIO DE ADUBO 1.250 KG

Item	Cód.:	Descrição	Qtd.:
1	503643	CHAPA ANTI TORÇÃO	1
2	504341	CARENAGEM ACOPLAMENTO	1
3	504347	CHAPA DE FECHAMENTO	1
4	000992	REBITE ROSCADO M6	2
5	000059	ARRUELA LISA	2
6	000074	ARRUELA DE PRESSÃO	2
7	000387	PARAF. CAB. SEXT. M6X1,0 - 20	2
8	001618	PORCA PARLOCK M8	2
9	000060	ARRUELA LISA	4
10	000396	PARAFUSO SEXT. M8X1,25 - 30	2
11	303942	BLOCO DO MOTOR	1
12	303954	PARAFUSO SEXT. 5/16"X18UNC - 2"	4
13	000075	ARRUELA DE PRESSÃO	4
14	000060	ARRUELA LISA	4
15	303559	CONEXÃO HIDRAULICA	2
16	000979	PORCA PARLOCK M12	2
17	000048	ARRUELA LISA	4
18	302069	PARAFUSO CAB. CILIND. M12X1,75 - 50	2
19	303934	PARAF. CAB. SEXT. MA18-2,50 X 50/CLASSE 5.8/ZINCADO	1
20	000051	ARRUELA LISA METRICA A18	2
21	000464	PORCA TRAVANTE ALTA COM NYLON MA18-2,50/CLASSE 8.8/ZINCADO	1
22	302386	PARAF. SEM CAB. SEXT. INT. PONTA CONE MA6-1,00 X 15	2
23	503645	ACOPLAMENTO MOTOR BOMBA (TRATAMENTO: CEMENTACAO - VER NOTA DESENHO)	1
24	303512	MOTOR HIDRAULICO ORBITAL SERIE MLR 160 - 160cm3	1

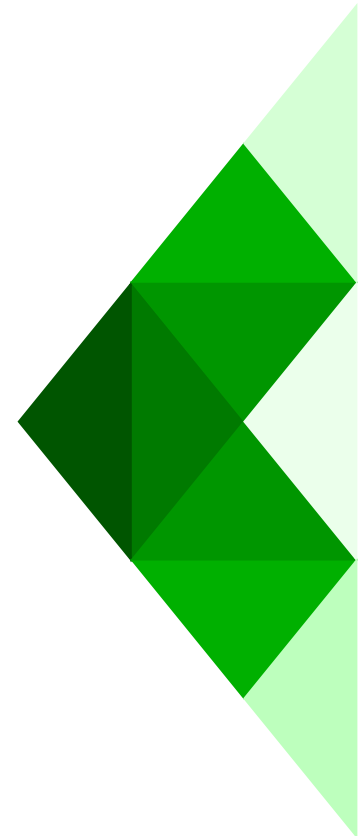
CATÁLOGO  
DE PEÇAS  
**KRONOS**

**IMPLEMENTO**

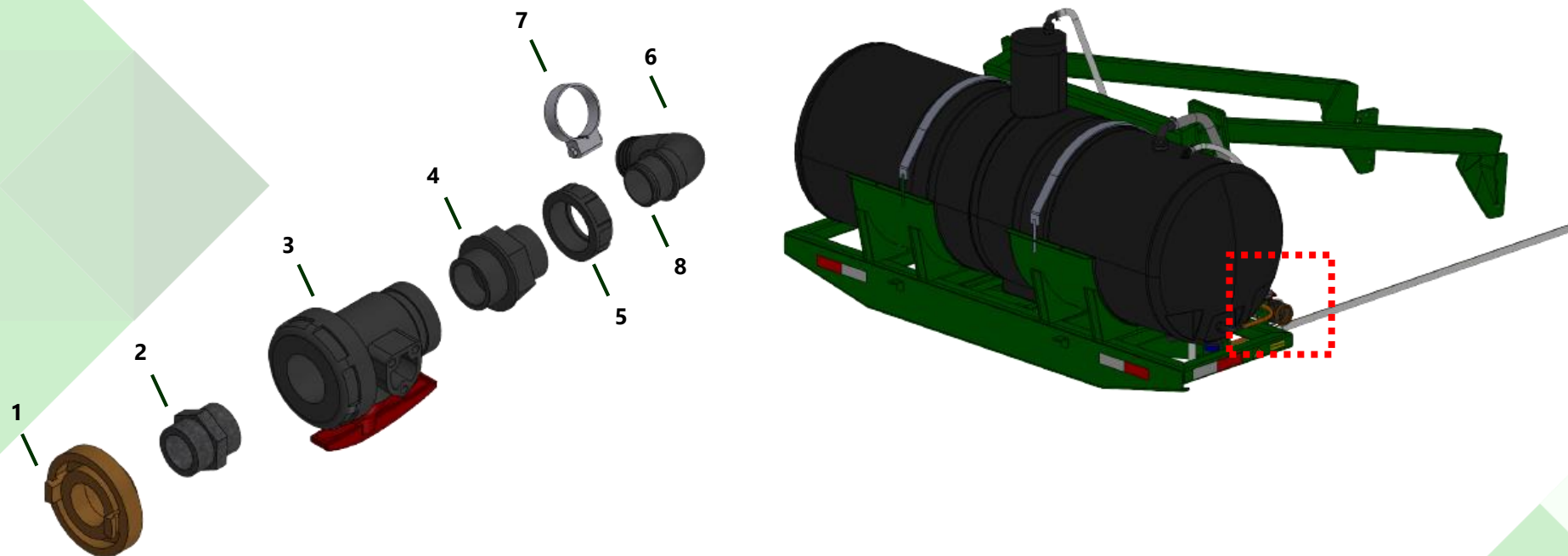


**ABASTECIMENTO**

- CONJUNTO DE ABASTECIMENTO TANQUE DE 1.200 LITROS
- CONJUNTO DE ABASTECIMENTO TANQUES DE 250 E 350 LITROS

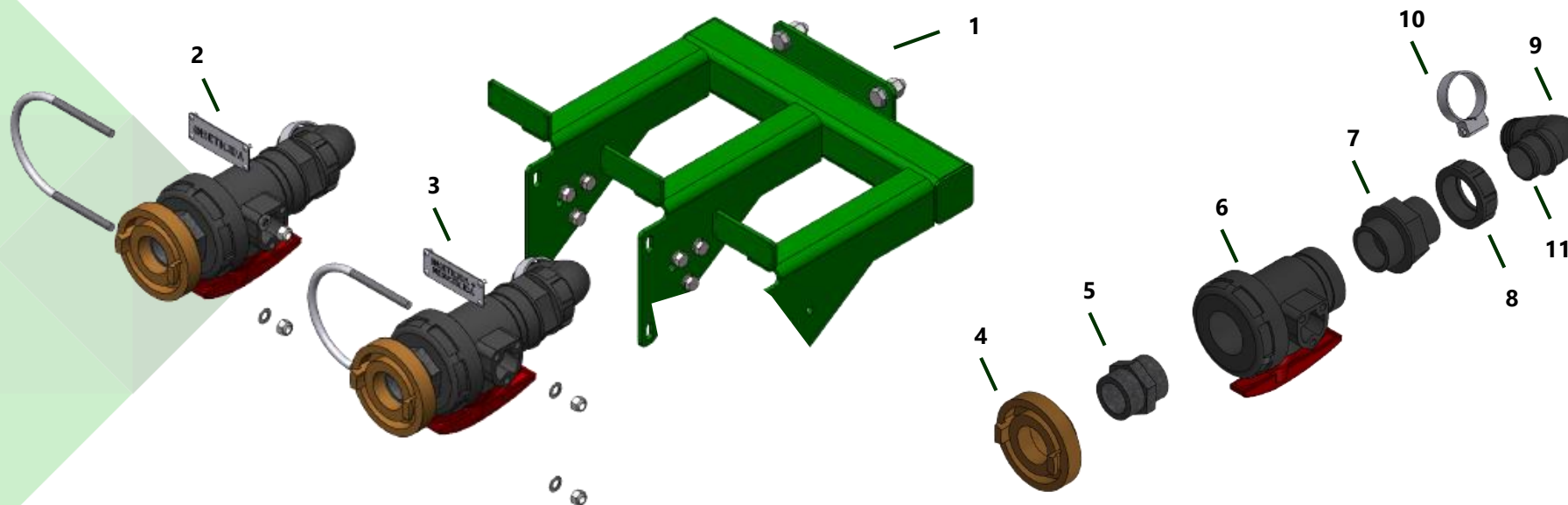


## CONJUNTO DE ABASTECIMENTO TANQUE FRONTAL



Item	Cód.:	Descrição	Qty.:
1	303492	ADAPTADOR STORZ 1.1/2" X 1.1/2" BSP FEMEA - LATAO	1
2	200672	NIPL MACHO 1.1/2" BSP X MACHO 1.1/2" BSP - ACO GALVANIZADO	1
3	200671	REGISTRO DE ESFERA 2 VIAS FF/LL - G 1.1/2"	1
4	200675	NIPL MACHO 1.1/2" BSP X MACHO 1.1/2" BSP	1
5	200674	PORCA DE CONEXAO - ROSCA FEMEA 1.1/2" BSP	1
6	200673	CONEXAO 90° ENGATE RAP 1.1/2" X MANG. 1.1/2"	1
7	200415	ABRACADEIRA ROSCA SEM FIM, FITA 14MM, ACO CARBONO, Ø38-51MM (1 1/2"-2")	1
8	200676	ANEL O-RING 1.1/2"	1

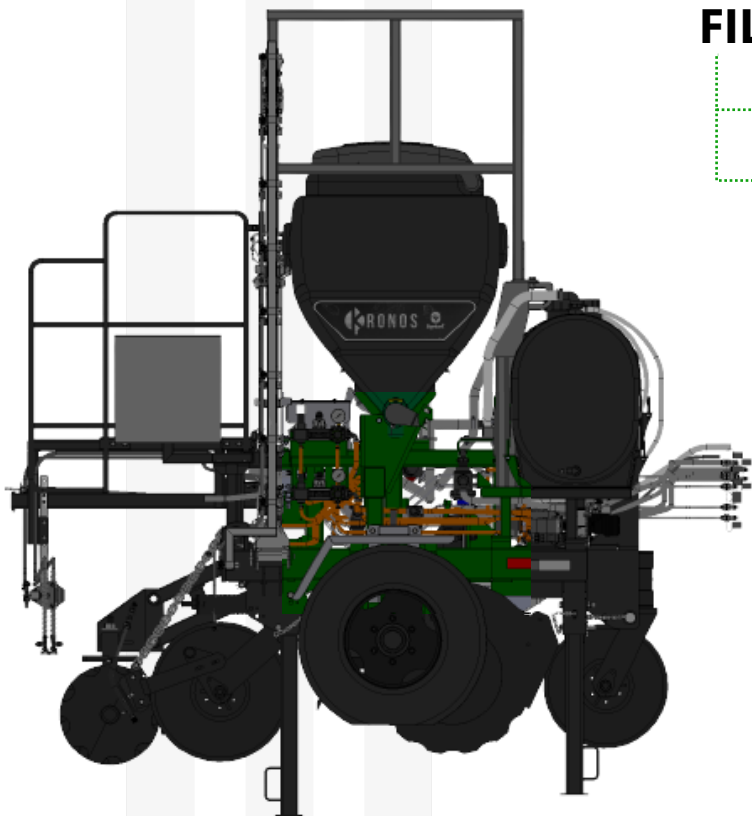
## CONJUNTO DE ABASTECIMENTO TANQUES DE 250 E 350 LITROS



Item	Cód.:	Descrição	Qty.:
1	506292	SUPORTE REGISTROS ABASTECIMENTO	1
2	504398	PLAQUETA INSETICIDA	1
3	504399	PLAQUETA INSETICIDA + NEMATECIDA	1
<b>CONJUNTO DO ENGATE RÁPIDO</b>			
4	303492	ADAPTADOR STORZ 1.1/2" X 1.1/2" BSP FEMEA - LATAO	2
5	200672	NIPLE MACHO 1.1/2" BSP X MACHO 1.1/2" BSP - ACO GALVANIZADO	2
6	200671	REGISTRO DE ESFERA 2 VIAS FF/LL - G 1.1/2"	2
7	200675	NIPLE MACHO 1.1/2" BSP X MACHO 1.1/2" BSP	2
8	200674	PORCA DE CONEXAO - ROSCA FEMEA 1.1/2" BSP	2
9	200673	CONEXAO 90° ENGATE RAP 1.1/2" X MANG. 1.1/2"	2
10	200415	ABRACADEIRA ROSCA SEM FIM, FITA 14MM, ACO CARBONO, Ø38-51MM (1 1/2"-2")	2
11	200676	ANEL O-RING 1.1/2	2

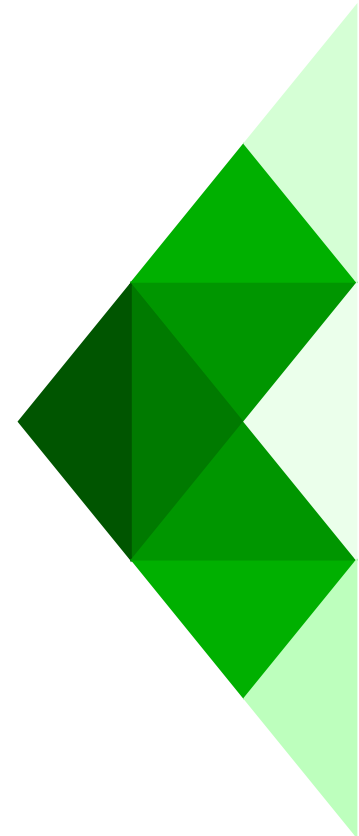
CATÁLOGO  
DE PEÇAS  
**KRONOS**

**IMPLEMENTO**



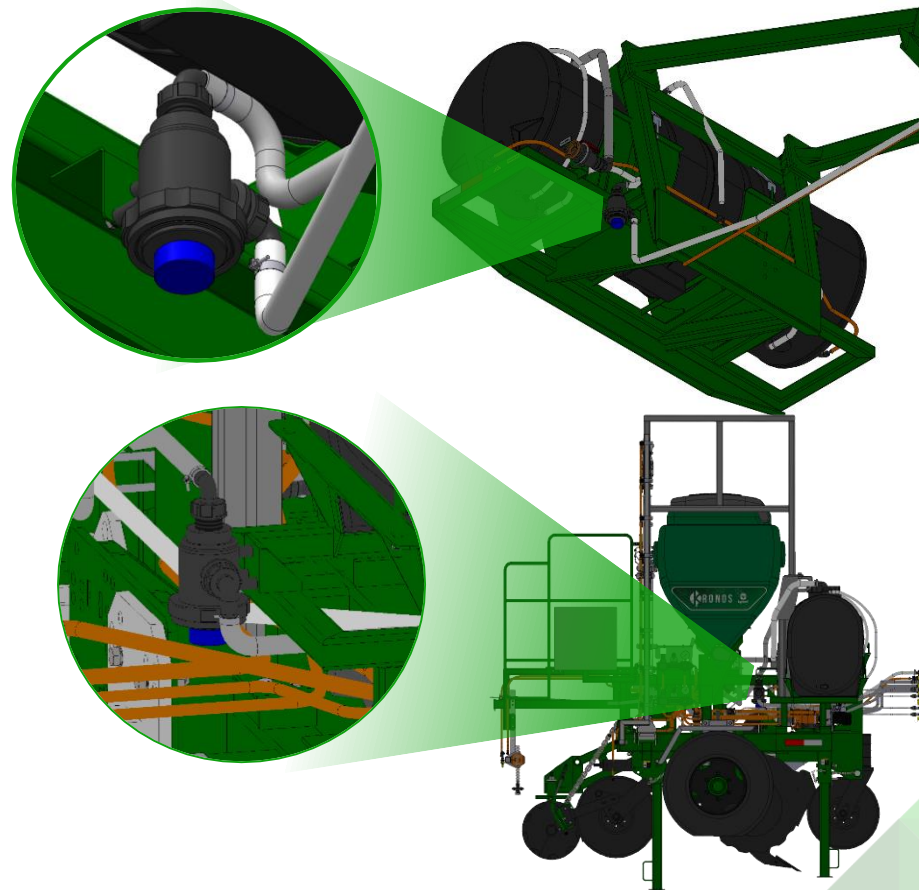
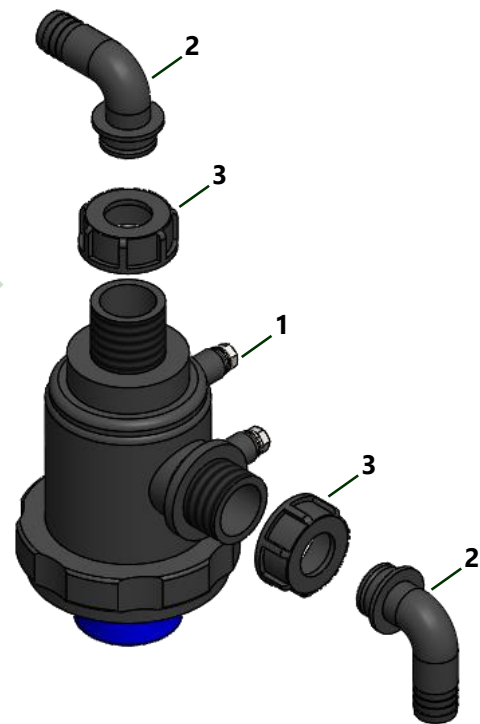
**FILTROS**

- CONJUNTO DOS FILTROS DE SUÇÃO
- CONJUNTO DOS FILTROS DE LINHA





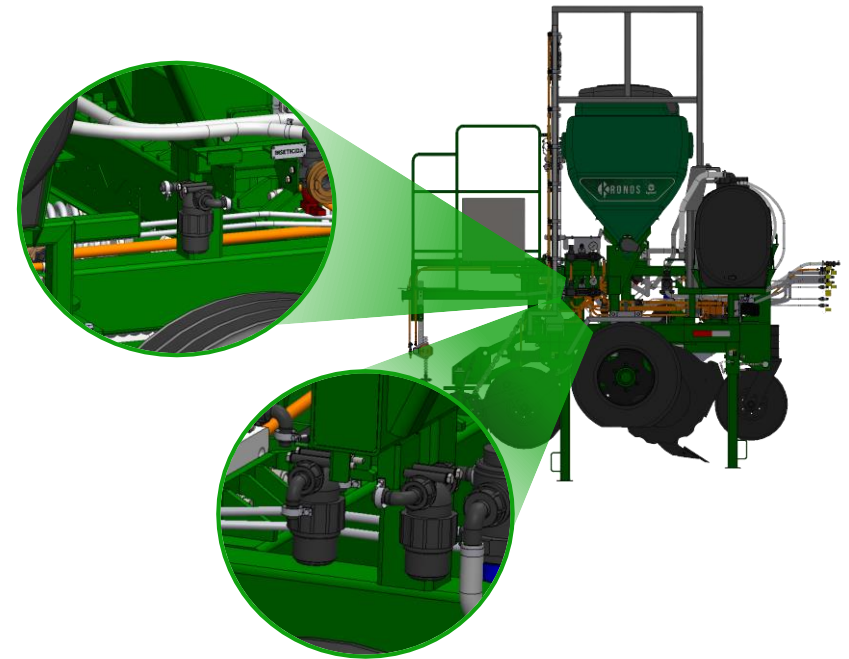
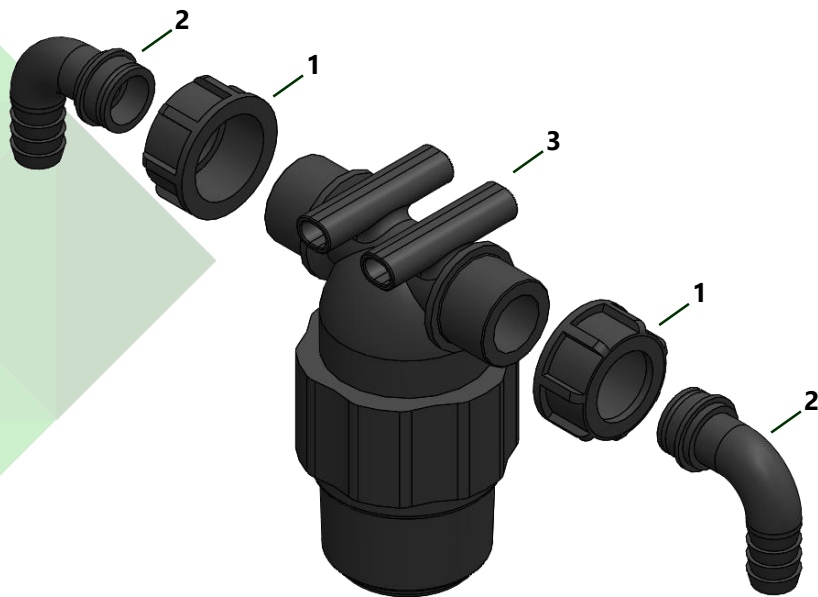
## CONJUNTO DOS FILTROS DE SUÇÃO



Item	Cód.:	Descrição	Qtd.:
1	303919	FILTRO DE SUÇÃO C/ VALVULA E SAIDA ROSCA 1.1/4", 80-120l/Min COM FILTRO MALHA 50	3
2	303754	CONEXÃO 90° ENGATE RAP C/ ANEL O - RING X MANG. 1"	6
3	303762	PORCA DE CONEXÃO – ROSCA FEMEA 1.1/4" Bsp	6

*Quantidade para três filtros de sucção.*

## CONJUNTO DOS FILTROS DE LINHA

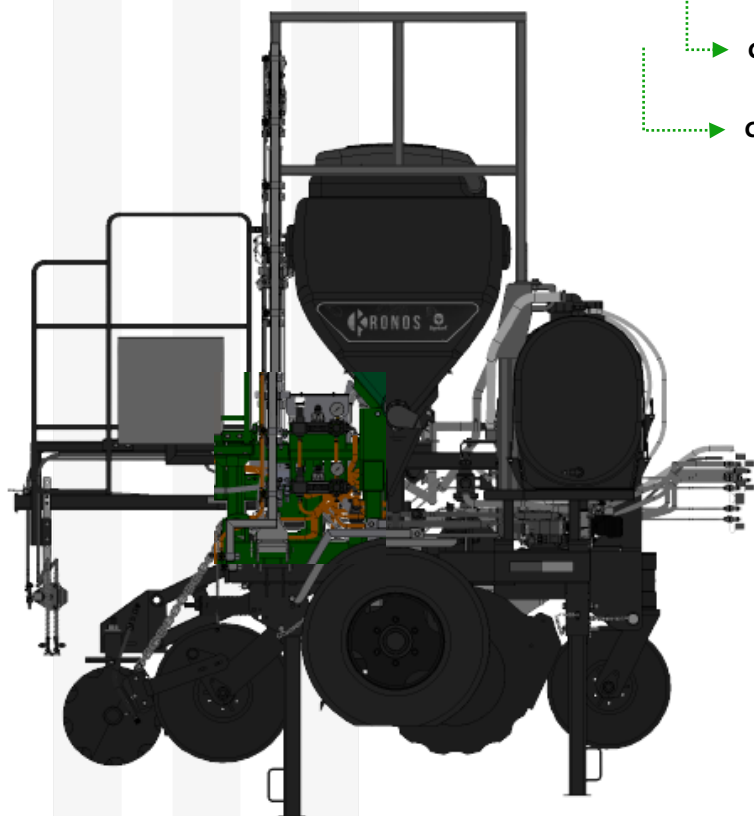


Item	Cód.:	Descrição	Qtd.:
1	303760	PORCA DE CONEXÃO – ROSCA FEMEA 1" Bsp	6
2	303916	CONEXÃO 90° ENGATE RAP 1" C/ ANEL O-RING X MANG. 3/4"	6
3	303764	FILTRO DE LINHA PRESSÃO 200lbf/PoI2 100l/Min	3

*Quantidade para três filtros de sucção.*

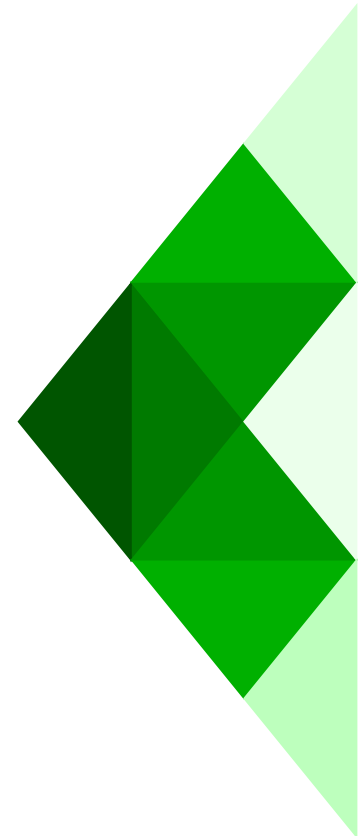
CATÁLOGO  
DE PEÇAS  
**KRONOS**

**IMPLEMENTO**

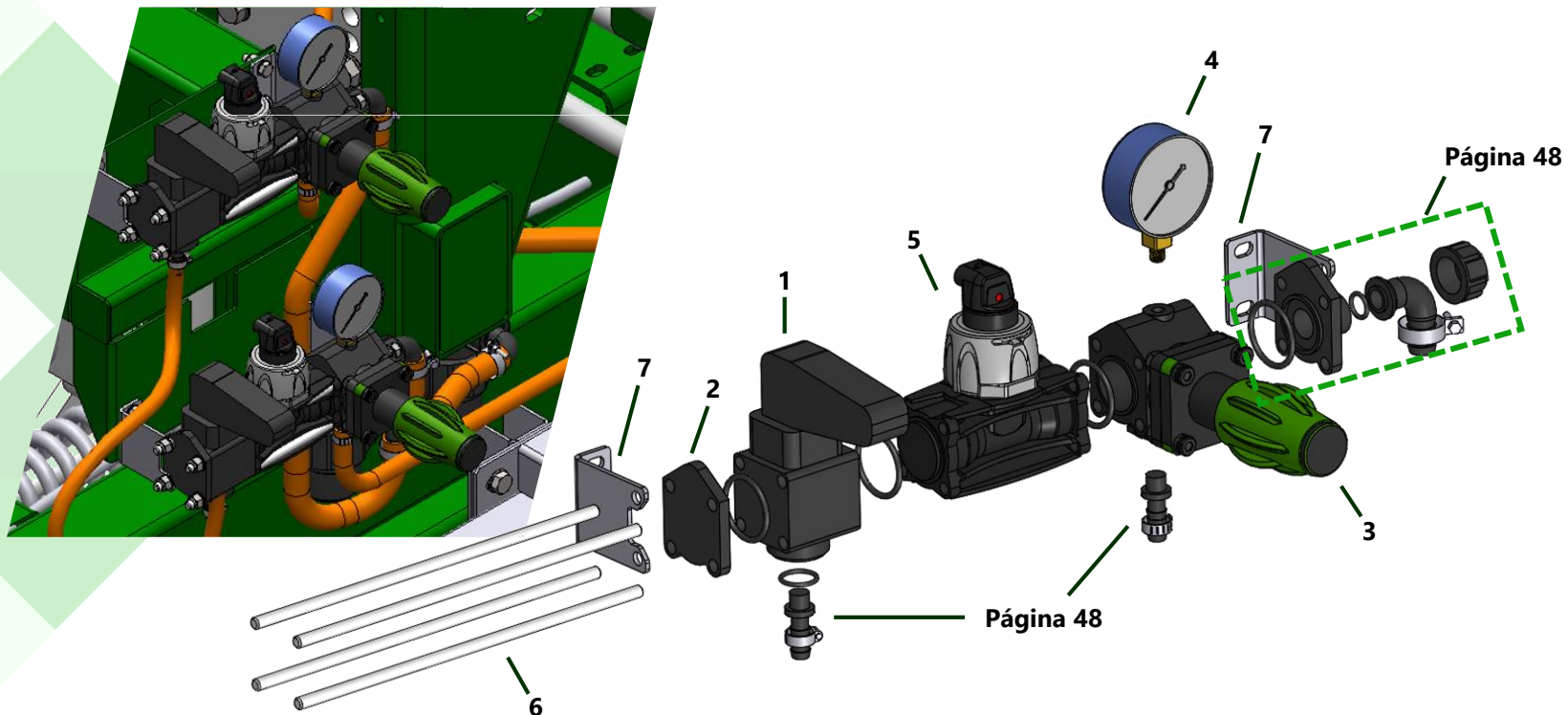


**COMANDOS**

- ▶ COMANDO DE PULVERIZAÇÃO – INSETICIDA E INSETICIDA/NEMATICIDA
- ▶ COMANDOS DE PULVERIZAÇÃO – HERBICIDA



## COMANDO DE PULVERIZAÇÃO – INSETICIDA E INSETICIDA/NEMATICIDA

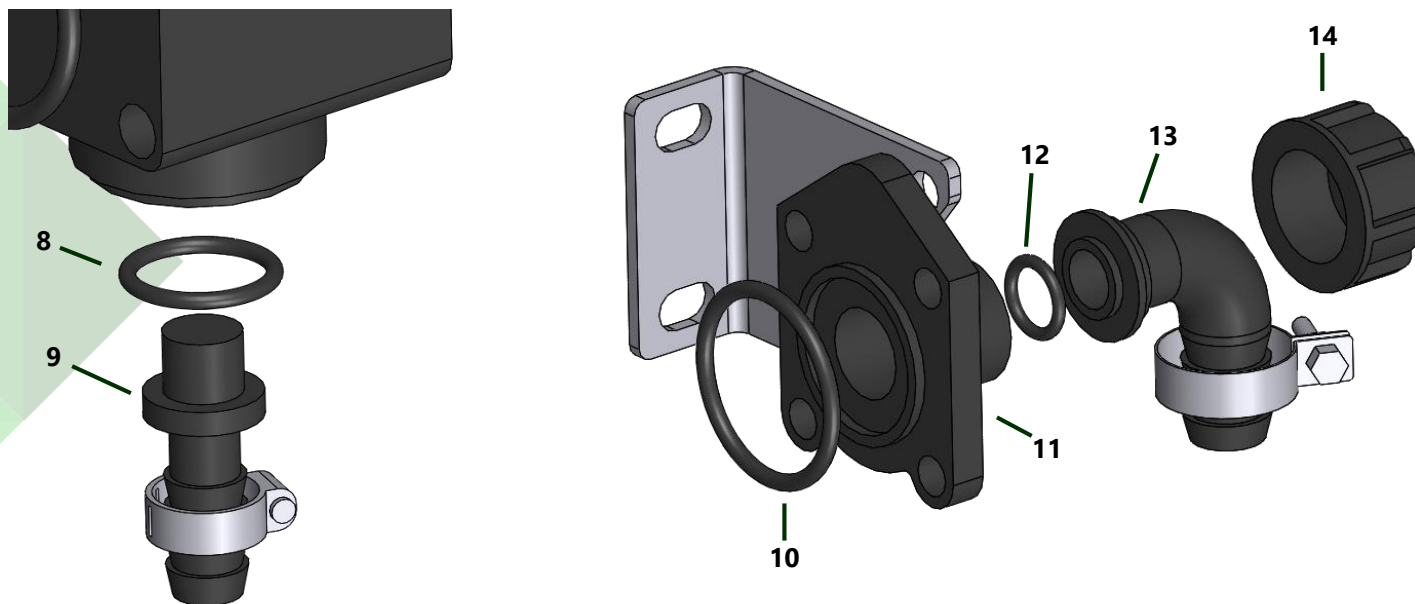


### INSETICIDA E INSETICIDA/NEMATICIDA

Item	Cód.:	Descrição	Qtd.:
1	303350	VALVULA ELÉTRICA ON/ OFF DE SELEÇÃO PARA BARRA - Tipo B - 3 Fios	2
2	303524	FLANGE FEMEA FECHAMENTO	2
3	505937	VALVULA MANUAL DE REGULAGEM DO COMANDO	2
4	303333	MANOMETRO 10 bar COM GLICERINA ROSCA 1/4"	2
5	200689	FLUXOMETRO TIPO PALHETA 2,5-50 L/Min, PRESSAO MAXIMA 40 BAR	2
6	504736	BARRA DE MONTAGEM DO COMANDO	8
7	503651	CHAPA FIXA DO COMANDO	4

*Quantidades para as duas válvulas.*

## COMANDO DE PULVERIZAÇÃO – INSETICIDA E INSETICIDA/NEMATICIDA

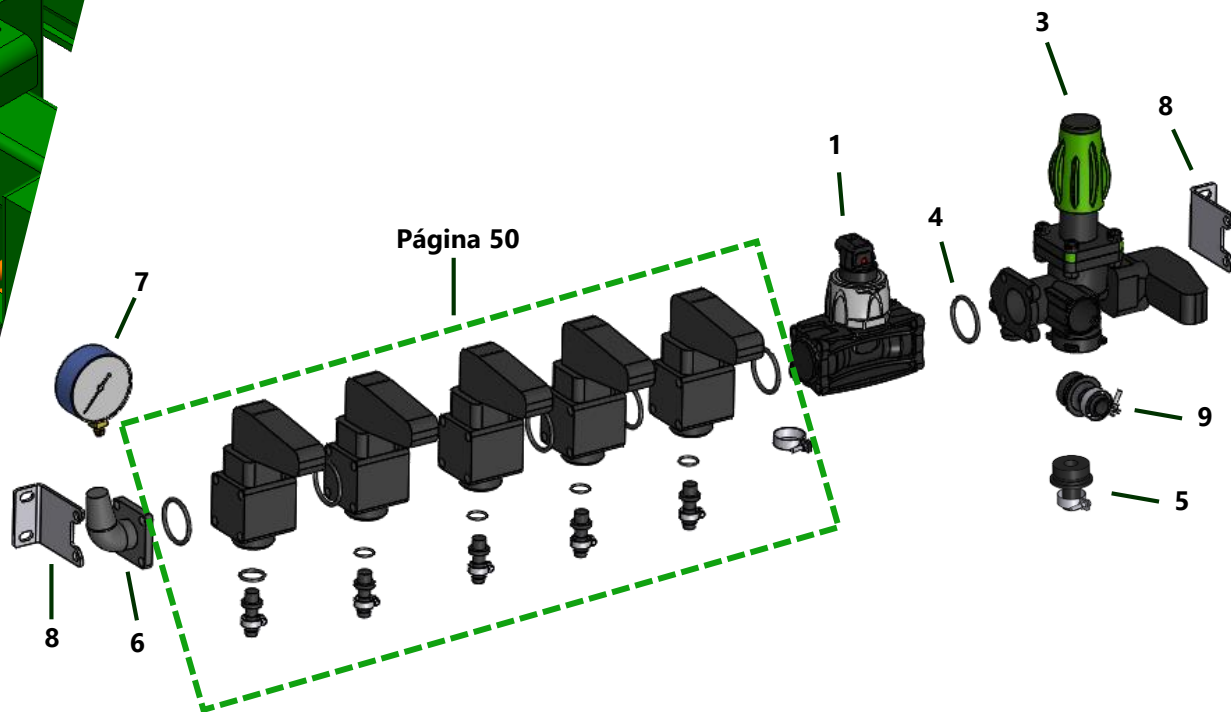
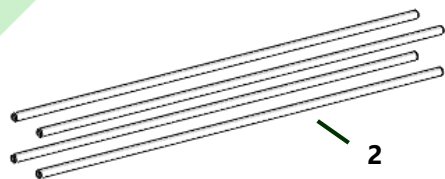
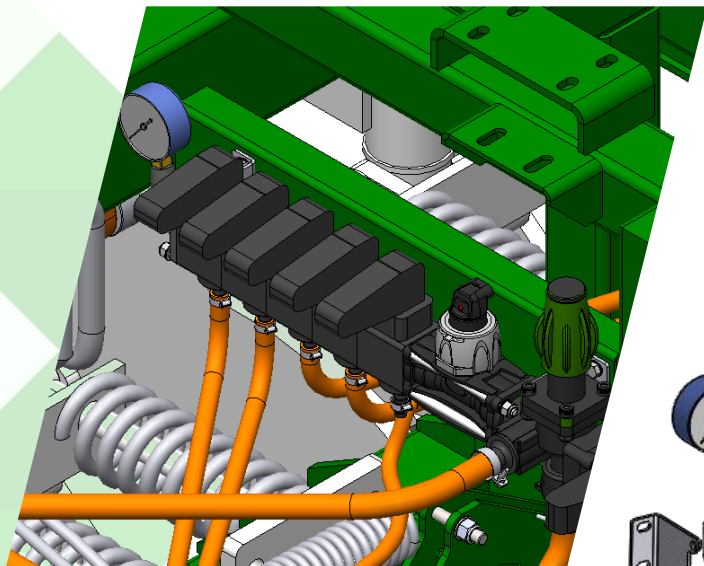


### INSETICIDA E INSETICIDA/NEMATICIDA

Item	Cód.:	Descrição	Qty.:
8	303351	ANEL O'RING SAIDA VALVULA DE SACO	4
9	301477	ESPIGÃO DE SAIDA PARA VALVULAS DE SEÇÃO DE BARRA, PARA MANGUEIRA DE 13mm	4
10	303545	ANEL O'ORING JUNÇÃO (comando)	8
11	303525	FLANGE MACHO ROSCADO - g 3/4	2
12	301476	ANEL O'RING g 3/4"	2
13	303523	TERMINAL 90° MACHO, ROSCA g3/4" – PARA MANGUEIRA DE 19mm	2
14	302599	PORCA (girador) ROSCA g3/4"	2

*Quantidades para as duas válvulas.*

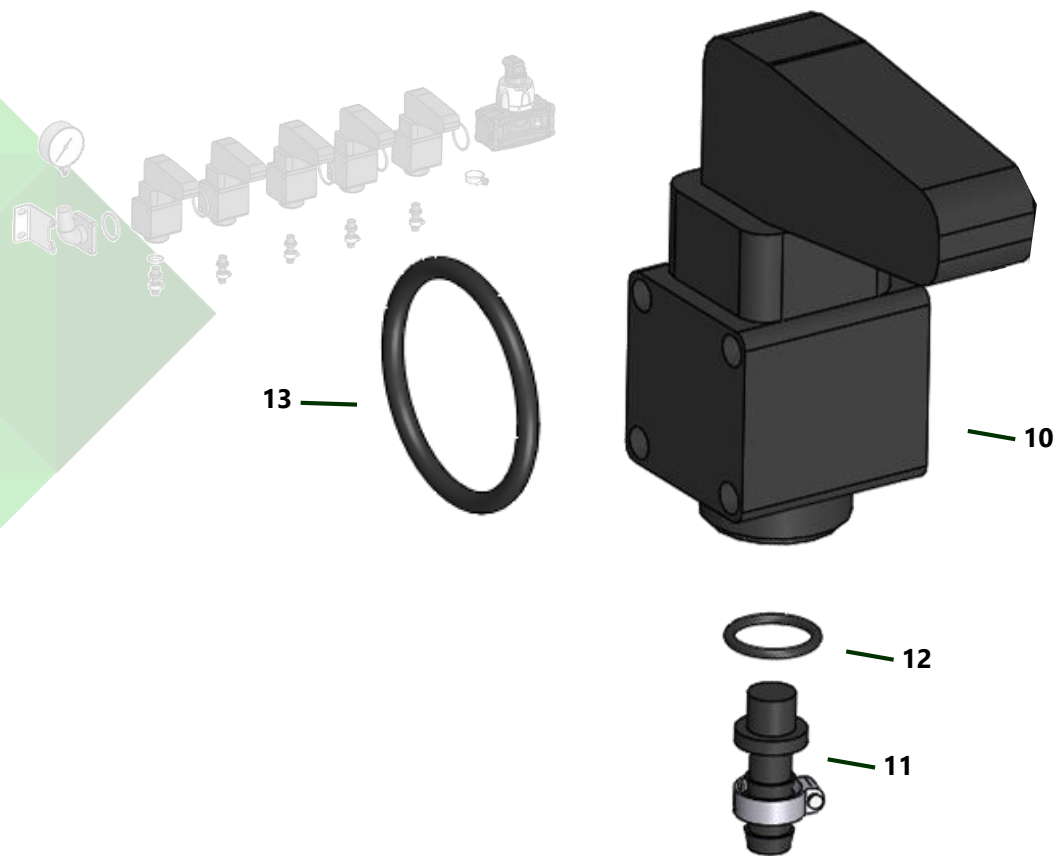
## COMANDO DE PULVERIZAÇÃO – HERBICIDA



### HERBICIDA

Item	Cód.:	Descrição	Qty.:
1	200689	FLUXOMETRO TIPO PALHETA 2,5-50 L/min, PRESSÃO MÁXIMA 40 bar	1
2	505470	BARRA DE MONTAGEM DO COMANDO MAIOR	4
3	303928	CONJUNTO VALVULA ELÉTRICA E MANUAL BY-PASS 180l/min, 20 bar	1
4	303545	ANEL O'RING JUNÇÃO (comando)	2
5	303346	SAIDA BY-PASS DA VALVULA DE CONTROLE PARA MANGUEIRA DE 19mm	1
6	303332	FLANGE COM SAIDA 1/4" PARA MANOMETRO	1
7	303333	MANOMETRO 10 bar COM GLICERINA ROSCA 1/4"	1
8	503651	CHAPA FIXA DO COMANDO	2
9	303345	ENTRADA DA VALVULA DE CONTROLE PARA MANGUEIRA 19mm	1

## COMANDO DE PULVERIZAÇÃO – HERBICIDA



### HERBICIDA

Item	Cód.:	Descrição	Qtd.:
10	303350	VALVULA ELÉTRICA ON/OFF DE SELEÇÃO PARA BARRA - TIPO B - 3 fios	5
11	301477	ESPIGÃO DE SAIDA PARA VALVULA DE SEÇÃO DE BARRA PARA MANGUEIR DE 13mm	5
12	303351	ANEL O-RING SAIDA VALVULA DE SEÇÃO	5
13	303545	ANEL O-RING JUNÇÃO (comando)	5

Quantidades para as cinco seções.



CATÁLOGO  
DE PEÇAS  
**KRONOS**

**IMPLEMENTO**



**PULVERIZAÇÃO**

▶ BARRA DE PULVERIZAÇÃO CENTRAL

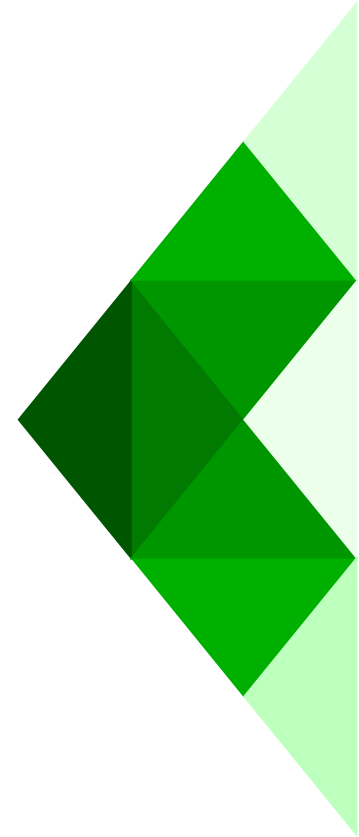
▶ BICOS DE PULVERIZAÇÃO DA BARRA DE PULVERIZAÇÃO CENTRAL

▶ BARRA DE PULVERIZAÇÃO LADO ESQUERDO

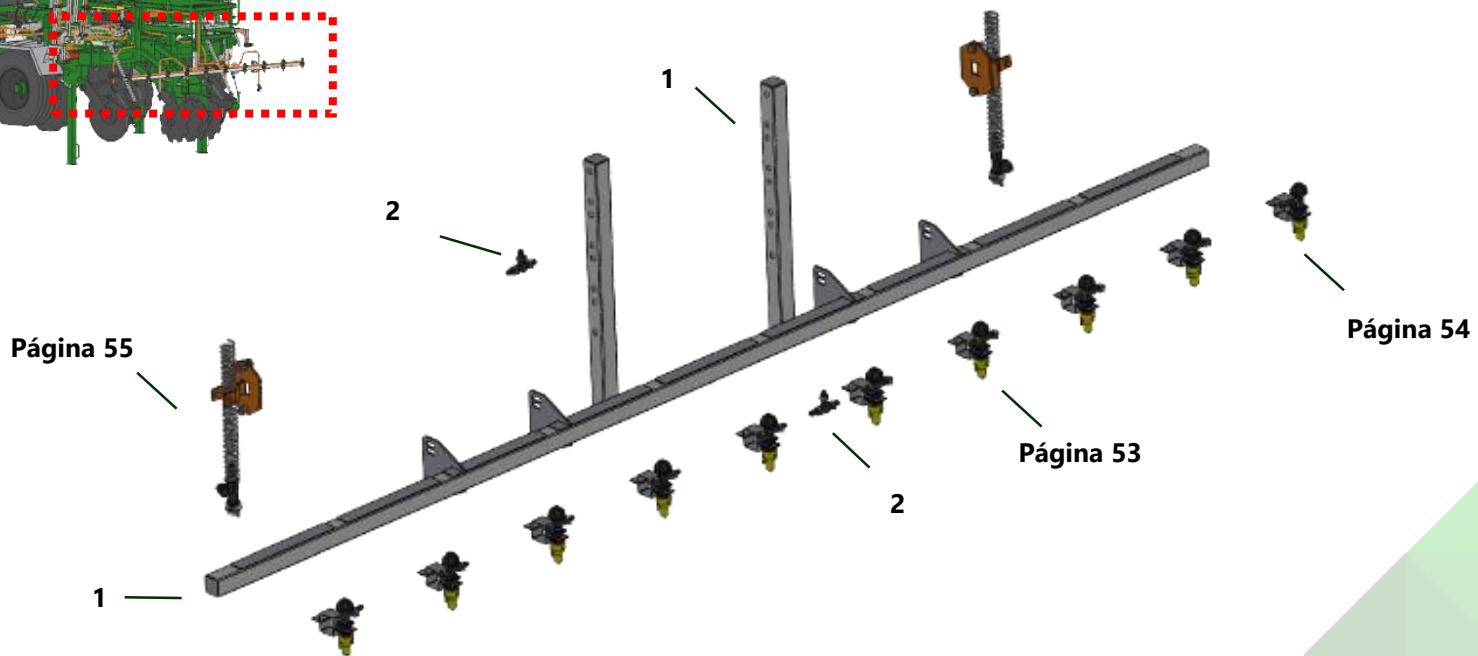
▶ BICOS DE PULVERIZAÇÃO DA BARRA LADO ESQUERDO

▶ BARRA DE PULVERIZAÇÃO LADO DIREITO

▶ BICOS DE PULVERIZAÇÃO DA BARRA LADO DIREITO

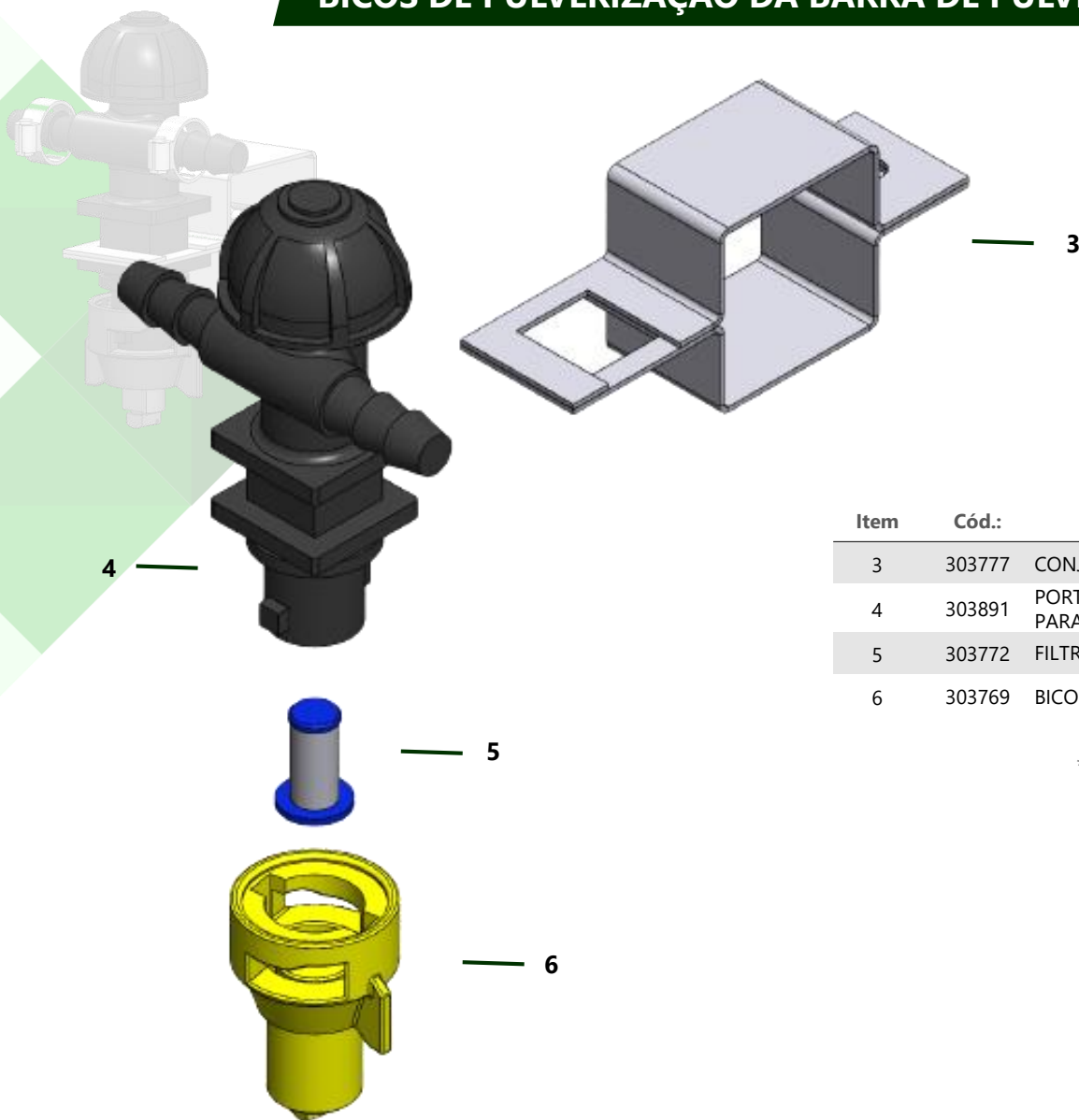


# BARRA DE PULVERIZAÇÃO CENTRAL



Item	Cód.:	Descrição	Qtd.:
1	506260	ESTRUTURA BARRA CENTRAL	1
2	303927	CONECTOR INTERMEDIÁRIO "T" P/ MANGUEIRA 1/2"	2

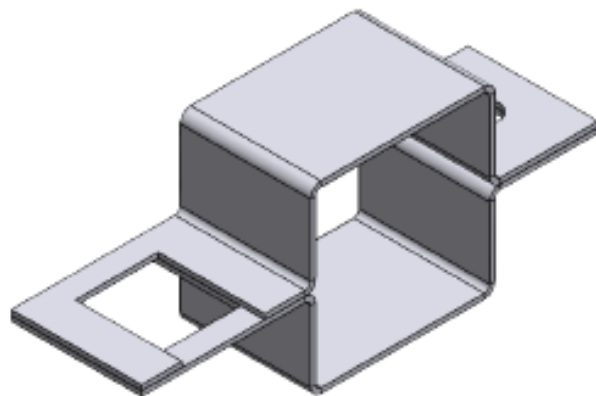
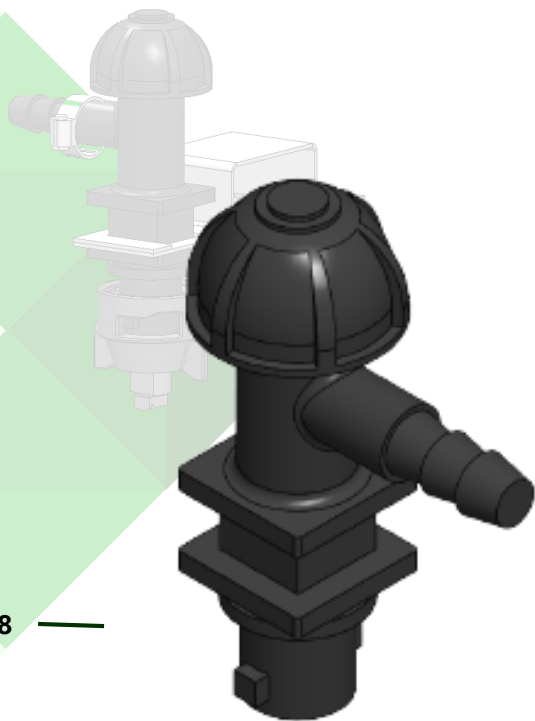
## BICOS DE PULVERIZAÇÃO DA BARRA DE PULVERIZAÇÃO CENTRAL



Item	Cód.:	Descrição	Qtd.:
3	303777	CONJUNTO DE ABRAÇADEIRA QUADRADA DE 40mm	6
4	303891	PORTA BICO ANTIGOTEJO TERMINAL "T" COM ENGATE RAPIDO PARA MANGUEIRA 1/2"	6
5	303772	FILTRO DE BICO – MALHA 50 RETA	6
6	303769	BICO PULVERIZADOR MAGNO ULTRA GROSSA MUG-CAP 110 02	6

\*Obs: Quantidade de bicos montados na barra pode variar conforme configuração do equipamento (distância entrelinhas de plantio)

## BICOS DE PULVERIZAÇÃO DA BARRA DE PULVERIZAÇÃO CENTRAL



7

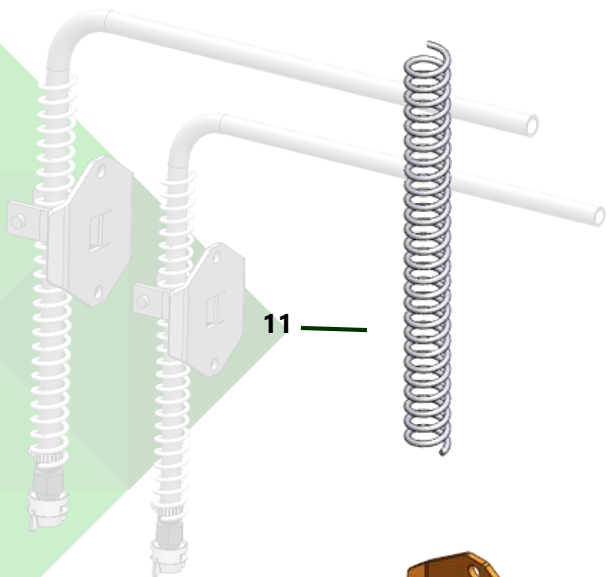
8

9

10

Item	Cód.:	Descrição	Qtd.:
7	303777	CONJUNTO DE ABRAÇADEIRA QUADRADA DE 40mm	2
8	303890	PORTA BICO ANTIGOTEJO TERMINAL "L" COM ENGATE RAPIDO PARA MANGUEIRA 1/2"	2
9	303772	FILTRO DE BICO – MALHA 50 RETA	2
10	303769	BICO PULVERIZADOR MAGNO ULTRA GROSSA MUG-CAP 110 02	2

## BICOS DE PULVERIZAÇÃO DA BARRA DE PULVERIZAÇÃO CENTRAL



11



12



13



15



15



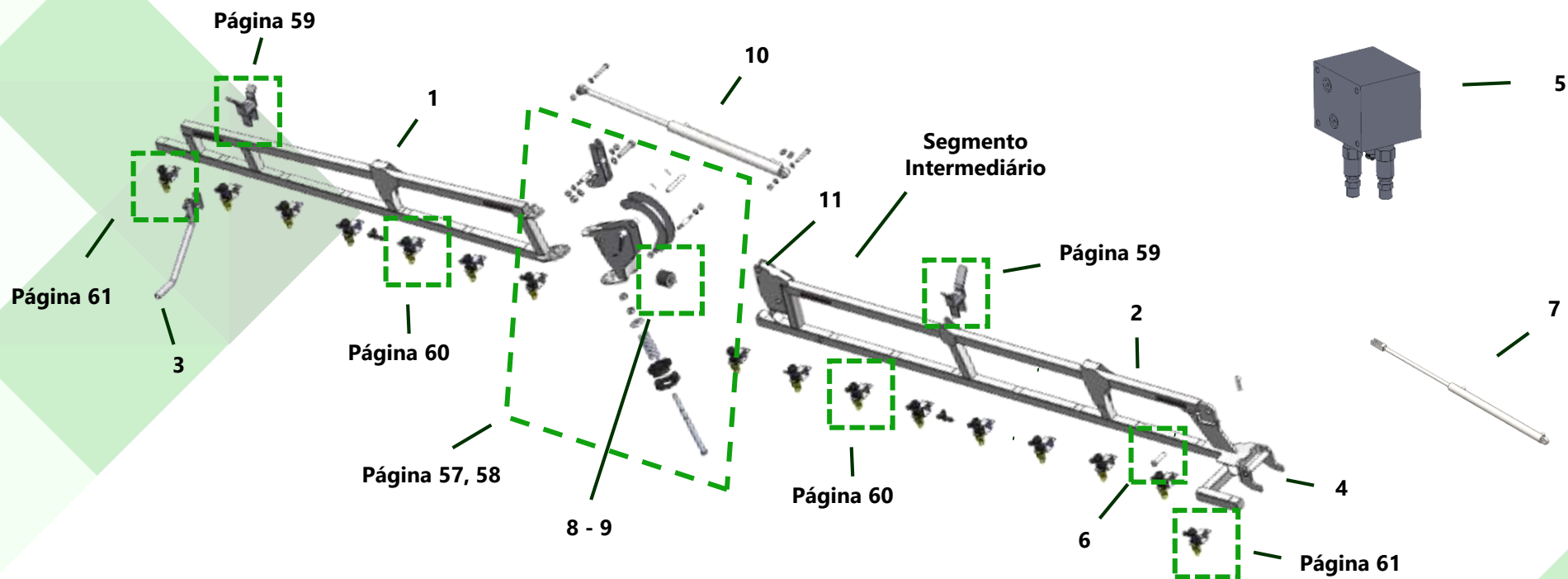
16



17

Item	Cód.:	Descrição	Qtd.:
11	303637	MOLA DE COMPRESSÃO PINGENTE 250 mm	2
12	303636	SUPORTE DA MOLA PINGENTE DO APLICADOR DE INSETICIDAS	2
13	000003	ABRACADEIRA ROSCA SEM FIM, FITA 9MM, ACO CARBONO, Ø14-22MM	2
14	200670	PORTA BICO ANTIGOTEJO C/ENGATE RAPIDO UNIVERSAL E CONECTOR SUPLES PARA MANGUEIRA 1/2"	2
15	303772	FILTRO DE BICO – MALHA 50 RETA	2
16	303931	CAPA DE BICO CURTA COM ENGATE RÁPIDO	2
17	303768	BICO PULVERIZADOR LEQUE AD11003	2

# BARRAS DE PULVERIZAÇÃO LADO ESQUERDO



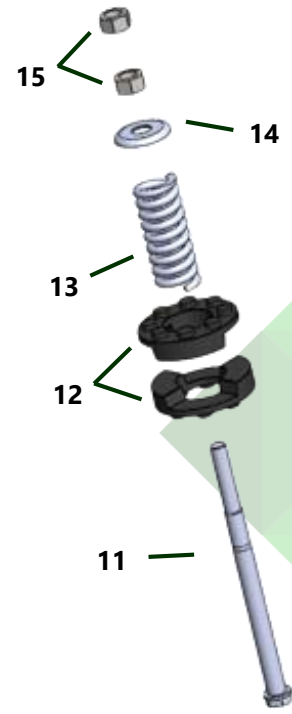
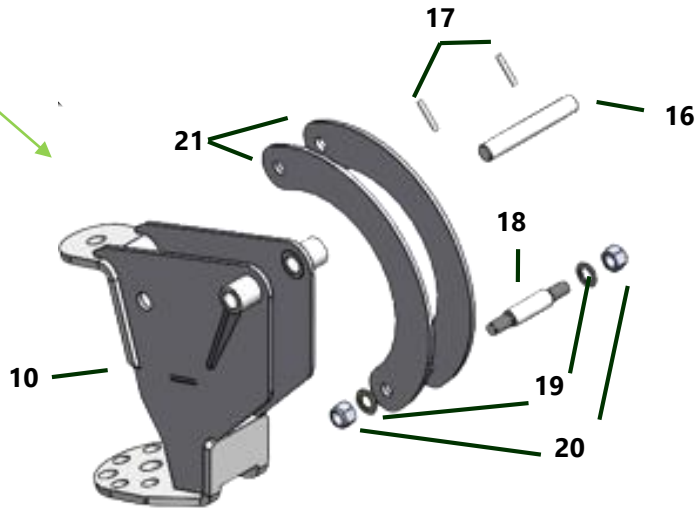
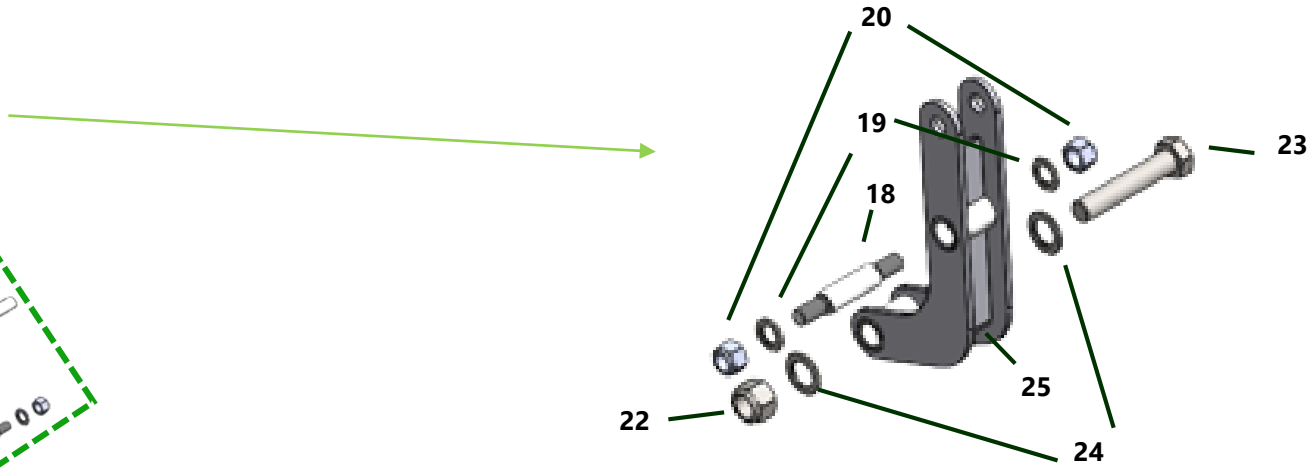
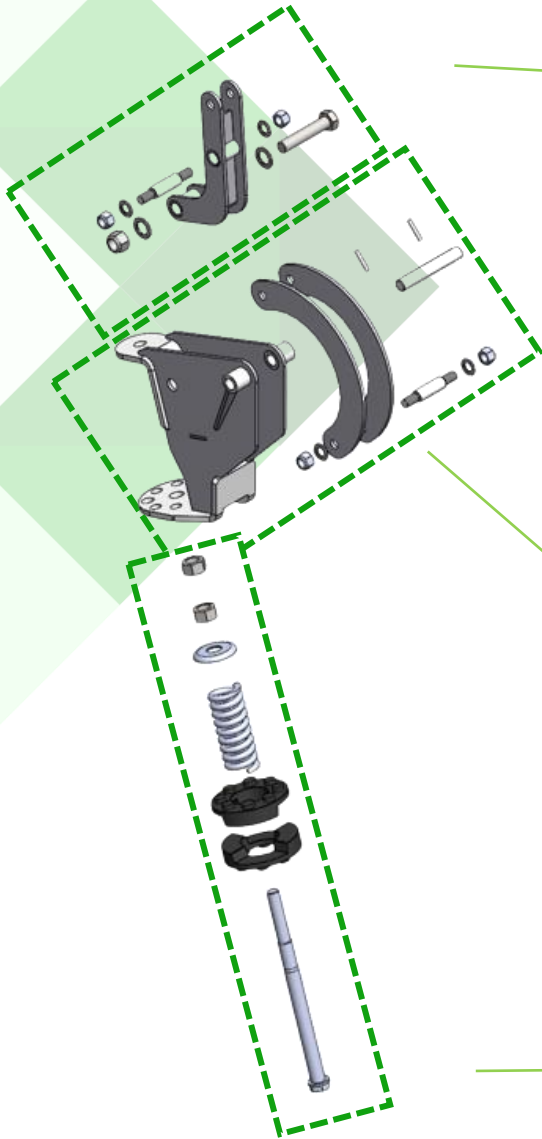
BARRA DE PULVERIZAÇÃO ESQUERDA

Item	Cód.:	Descrição	Qtd.:
1	506458	CONJUNTO 3 - BARRA DE PULVERIZACAO	1
2	506464	CONJUNTO 4 - BARRA DE PULVERIZACAO ESQUERDA	1
3	303832	PATIM	1
4	505679	PINO DE ARTICULAÇÃO BARRA LATERAL	1
5	200700	BLOCO DE COMANDO	1

BARRA DE PULVERIZAÇÃO ESQUERDA

Item	Cód.:	Descrição	Qtd.:
6	506461	EIXO ROTAÇÃO – BARRA DE PULVERIZAÇÃO	1
7	303808	CILINDRO HIDRÁULICO COM NIPLE	1
8	200810	BATENTE ABAULADO G Ø60MM	1
9	506780	ARRUELA DE ENCOSTO	1
10	200722	CILINDRO HIDRAULICO 1 1/4" X 3/4" X CURSO 400MM - SEM AMORTECIMENTO	1
11	200743	BUCHA DESLIZANTE Ø16,0 X Ø18,0 X 15,0MM	2

# BARRAS DE PULVERIZAÇÃO LADO ESQUERDO



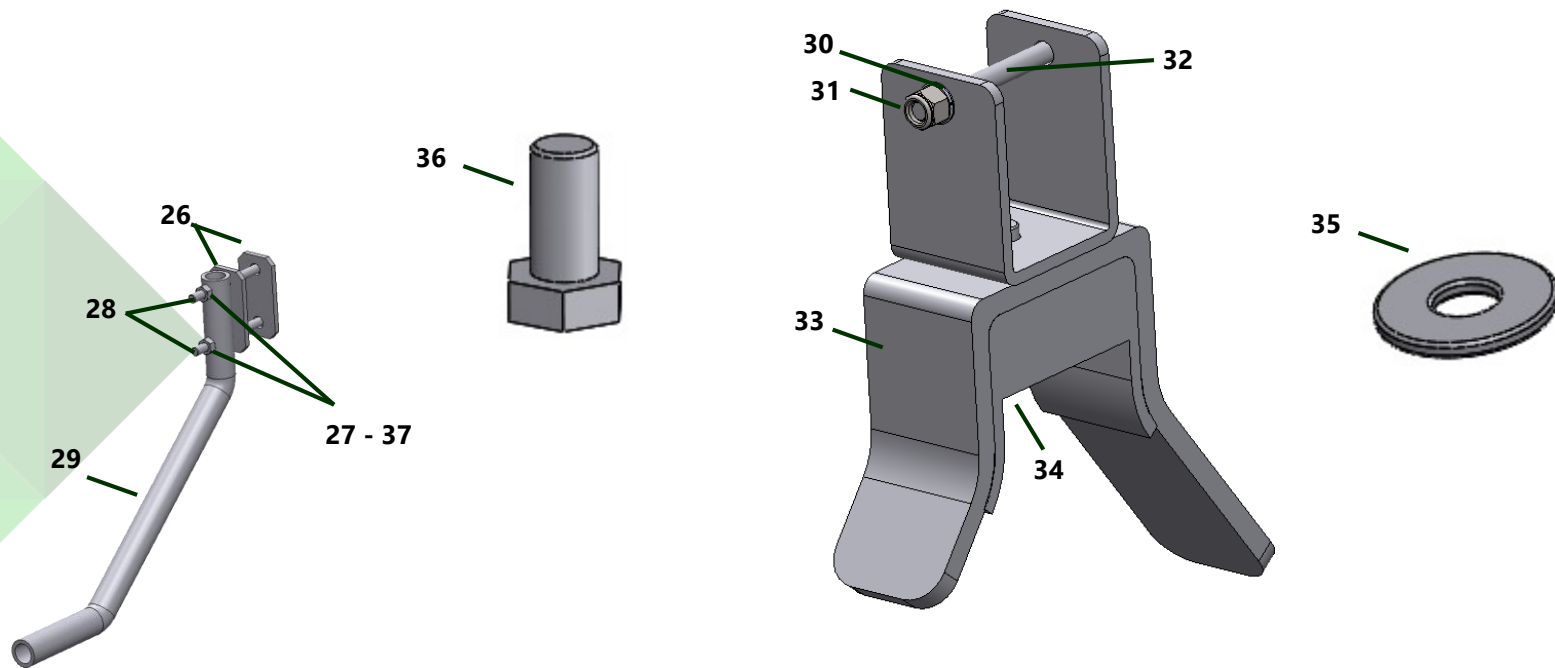


## BARRAS DE PULVERIZAÇÃO LADO ESQUERDO

Item	Cód.:	Descrição	Qtd.:
10	506440	CONJUNTO 1 - BARRA DE PULVERIZACAO	1
11	303856	PARAF.DE REGULAGEM 3.4..16 UNF	1
12	303860	TRAVA SEGURANCA	2
13	303838	MOLA DE COMPRESSAO . 0 44,5 X L0= 111	1
14	303853	GUIA DA MOLA	1
15	300382	PORCA SEXTAVADA MB18-1,50/CLASSE 6/ZINCADO	2
16	506507	EIXO DE ROTACAO_06 - BARRA DE PULVERIZACAO	1
17	302273	PINO ELASTICO Ø5X30	2

Item	Cód.:	Descrição	Qtd.:
18	506462	EIXO DE ROTACAO_02 - BARRA DE PULVERIZACAO	2
19	000048	ARRUELA LISA METRICA A12	4
20	000979	PORCA TRAVANTE ALTA COM NYLON MA12-1,75/CLASSE 8.8/ZINCADO	4
21	506460	CHAPA 13 - BARRA DE PULVERIZACAO	2
22	000463	PORCA TRAVANTE ALTA COM NYLON MA16-2,00/CLASSE 8.8/ZINCADO	1
23	000376	PARAF. CAB. SEXT. MA16-2,00 X 80/CLASSE 5.8/ZINCADO	1
24	000050	ARRUELA LISA METRICA A16	2
25	506446	CONJUNTO 2 - BARRA DE PULVERIZACAO	1

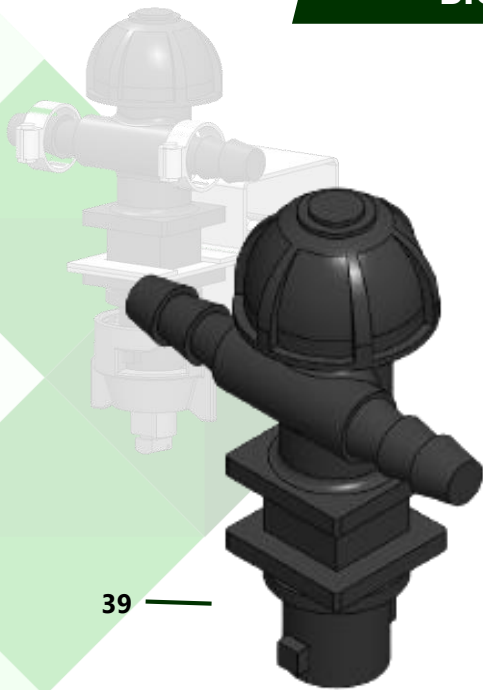
## BARRAS DE PULVERIZAÇÃO LADO ESQUERDO



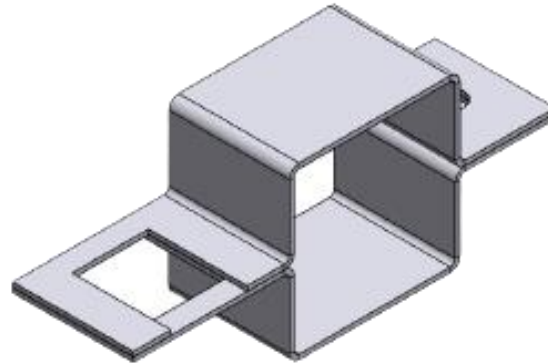
Item	Cód.:	Descrição	Qtd.:
26	303846	PLACA 38 x 75	2
27	000462	PORCA M10 – 1,5	2
28	302063	PARAFUSO CAB. CILINDRO C/ SEXT. INT. M10-1,5 x 90	2
29	303832	PATIM	1
30	000059	ARRUELA LISA A6	4
31	000467	PORCA TRAVANTE ALTA COM NYLON M6-MA-1,00	2

Item	Cód.:	Descrição	Qtd.:
32	000957	PARAF. CAB. SEXT. MA6-1,00 x 65	2
33	303828	TRAVA DA BARRA	2
34	303864	APOIO DA BARRA	2
35	303865	BUCHA DO COXIM	2
36	303841	PARAF. CAB. SEX. M 8x1,25x 16C	2
37	000968	ARRUELA LISA A10	2

## BICOS DE PULVERIZAÇÃO DA BARRA LADO ESQUERDO



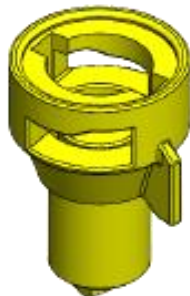
39



38



40

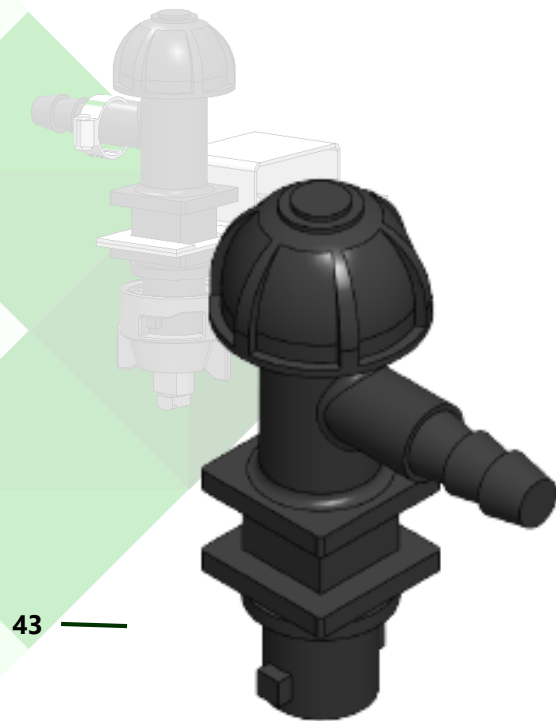


41

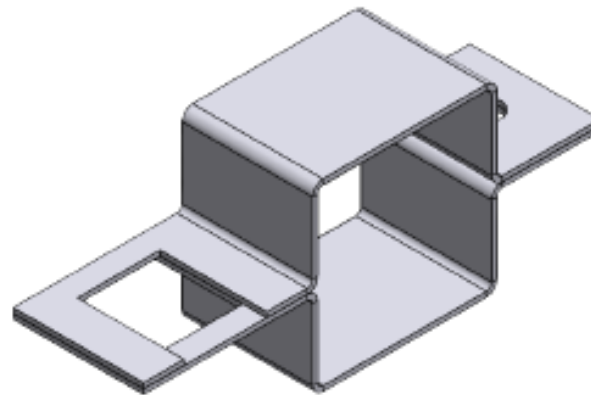
Item	Cód.:	Descrição	Qtd.:
38	303777	CONJUNTO DE ABRAÇADEIRA QUADRADA DE 40mm	16
39	303891	PORTA BICO ANTIGOTEJO TERMINAL "T" COM ENGATE RAPIDO PARA MANGUEIRA 1/2"	16
40	303772	FILTRO DE BICO – MALHA 50 RETA	16
41	303769	BICO PULVERIZADOR MAGNO ULTRA GROSSA MUG-CAP 110 02	16

\*Obs: Quantidade de bicos montados na barra pode variar conforme configuração do equipamento (distância entrelinhas de plantio)

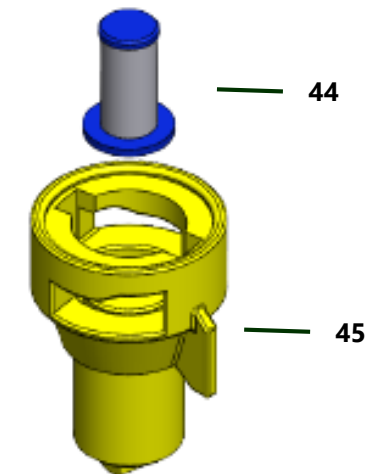
## BICOS DE PULVERIZAÇÃO DA BARRA LADO ESQUERDO



43



42

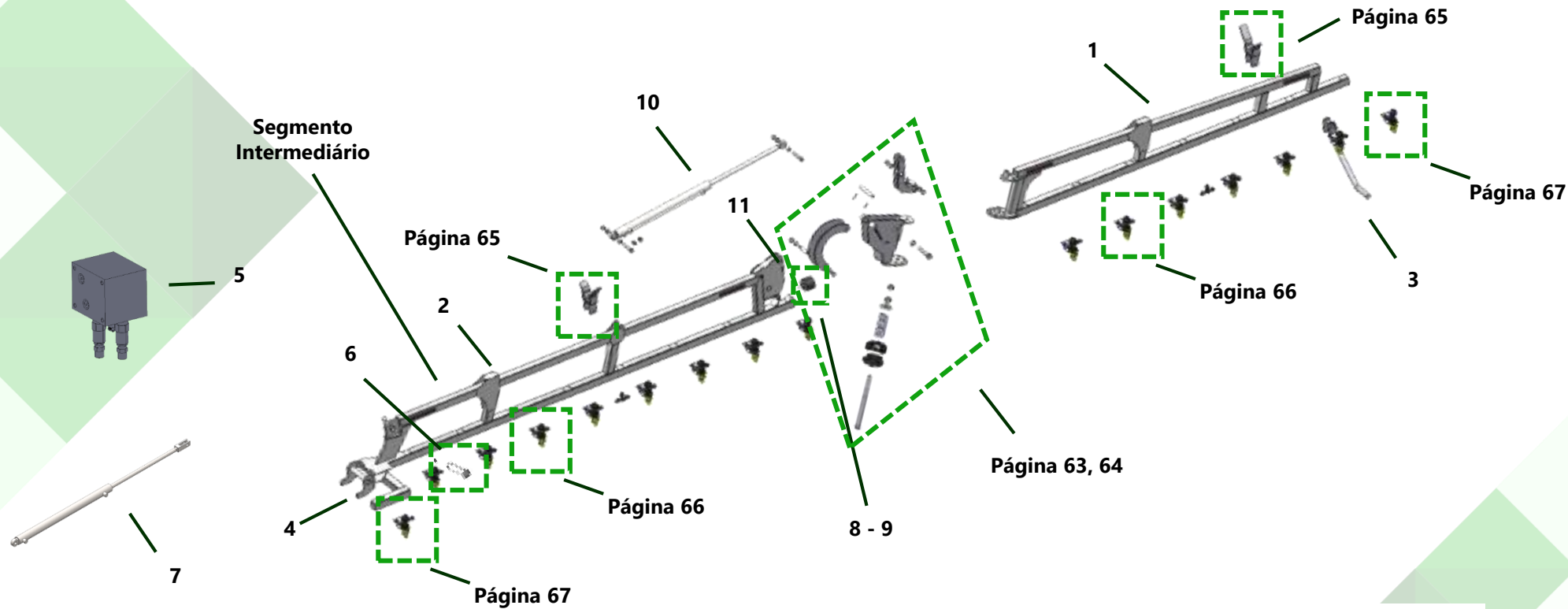


44

45

Item	Cód.:	Descrição	Qtd.:
42	303777	CONJUNTO DE ABRAÇADEIRA QUADRADA DE 40mm	4
43	303890	PORTA BICO ANTIGOTEJO TERMINAL "L" COM ENGATE RÁPIDO PARA MANGUEIRA 1/2"	4
44	303772	FILTRO DE BICO – MALHA 50 RETA	4
45	303769	BICO PULVERIZADOR MAGNO ULTRA GROSSA MUG-CAP 110 02	4

# BARRAS DE PULVERIZAÇÃO LADO DIREITO



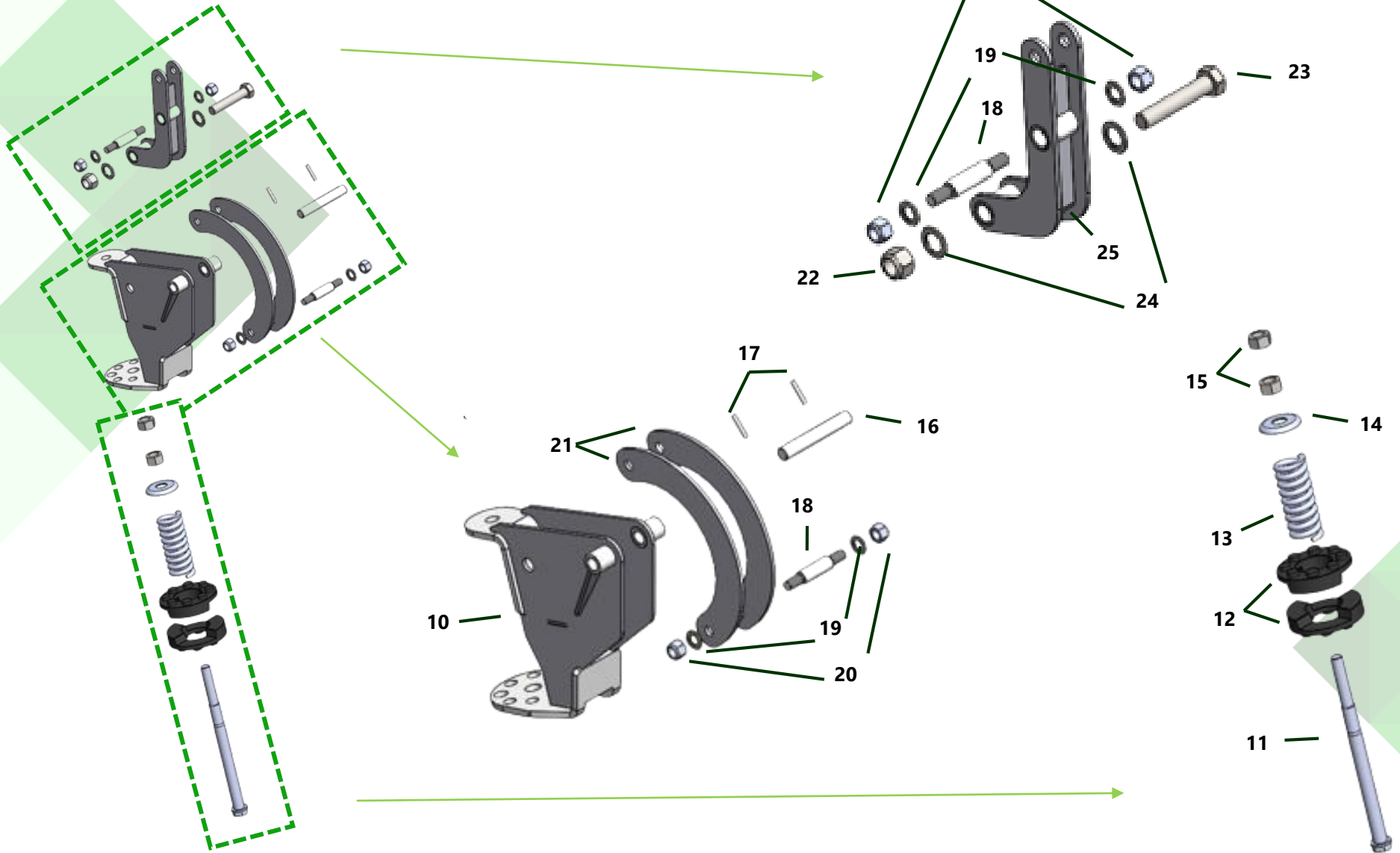
BARRA DE PULVERIZAÇÃO DIREITA

Item	Cód.:	Descrição	Qty.:
1	506458	CONJUNTO 3 - BARRA DE PULVERIZACAO	1
2	506465	CONJUNTO 4 - BARRA DE PULVERIZACAO DIREITA	1
3	303832	PATIM	1
4	505679	PINO DE ARTICULAÇÃO BARRA LATERAL	1
5	200700	BLOCO DE COMANDO	1

BARRA DE PULVERIZAÇÃO DIREITA

Item	Cód.:	Descrição	Qty.:
6	506461	EIXO ROTAÇÃO – BARRA DE PULVERIZAÇÃO	1
7	303808	CILINDRO HIDRAULICO COM NIPLE	1
8	200810	BATENTE ABAULADO G Ø60MM	1
9	506780	ARRUELA DE ENCOSTO	1
10	200722	CILINDRO HIDRAULICO 1 1/4" X 3/4" X CURSO 400MM - SEM AMORTECIMENTO	1
11	200743	BUCHA DESLIZANTE Ø16,0 X Ø18,0 X 15,0MM	2

# BARRAS DE PULVERIZAÇÃO LADO DIREITO

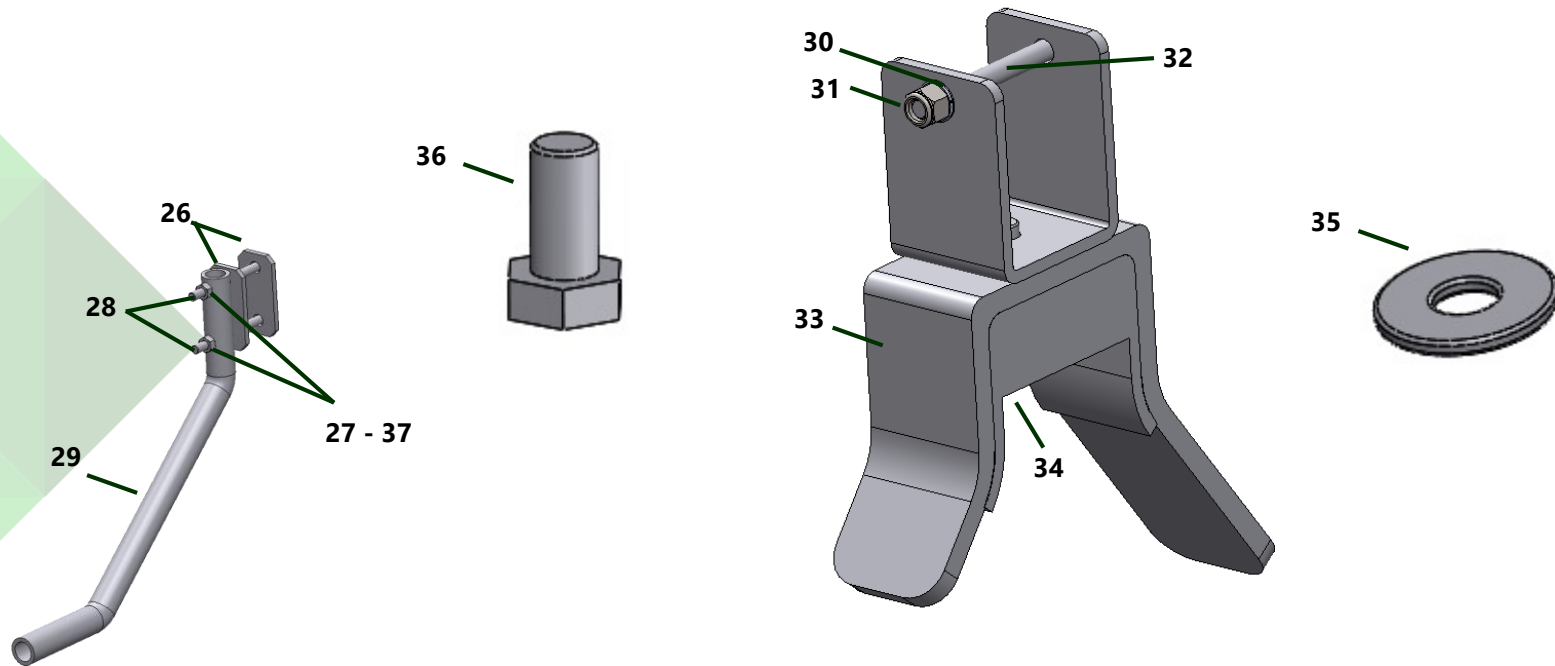


## BARRAS DE PULVERIZAÇÃO LADO DIREITO

Item	Cód.:	Descrição	Qty.:
10	506440	CONJUNTO 1 - BARRA DE PULVERIZACAO	1
11	303856	PARAF.DE REGULAGEM 3.4..16 UNF	1
12	303860	TRAVA SEGURANCA	2
13	303838	MOLA DE COMPRESSAO . 0 44,5 X L0= 111	1
14	303853	GUIA DA MOLA	1
15	300382	PORCA SEXTAVADA MB18-1,50/CLASSE 6/ZINCADO	2
16	506507	EIXO DE ROTACAO_06 - BARRA DE PULVERIZACAO	1
17	302273	PINO ELASTICO Ø5X30	2

Item	Cód.:	Descrição	Qty.:
18	506462	EIXO DE ROTACAO_02 - BARRA DE PULVERIZACAO	2
19	000048	ARRUELA LISA METRICA A12	4
20	000979	PORCA TRAVANTE ALTA COM NYLON MA12-1,75/CLASSE 8.8/ZINCADO	4
21	506460	CHAPA 13 - BARRA DE PULVERIZACAO	2
22	000463	PORCA TRAVANTE ALTA COM NYLON MA16-2,00/CLASSE 8.8/ZINCADO	1
23	000376	PARAF. CAB. SEXT. MA16-2,00 X 80/CLASSE 5.8/ZINCADO	1
24	000050	ARRUELA LISA METRICA A16	2
25	506446	CONJUNTO 2 - BARRA DE PULVERIZACAO	1

## BARRAS DE PULVERIZAÇÃO LADO DIREITO

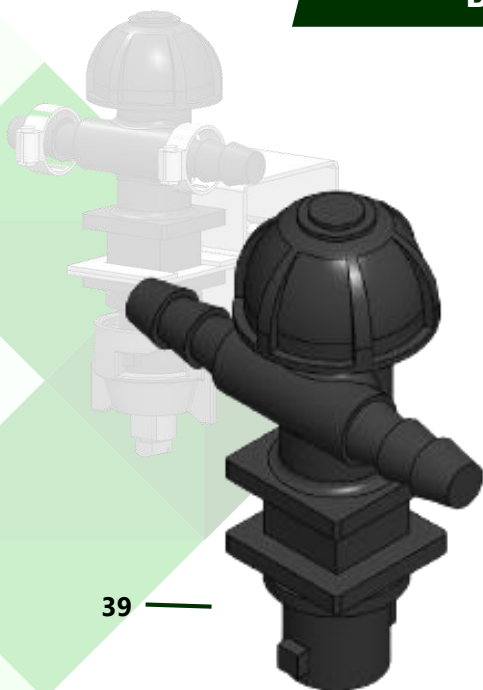


Item	Cód.:	Descrição	Qtd.:
26	303846	PLACA 38 x 75	2
27	000462	PORCA M10 – 1,5	2
28	302063	PARAFUSO CAB. CILINDRO C/ SEXT. INT. M10-1,5 x 90	2
29	303832	PATIM	1
30	000059	ARRUELA LISA A6	4
31	000467	PORCA TRAVANTE ALTA COM NYLON M6-MA-1,00	2

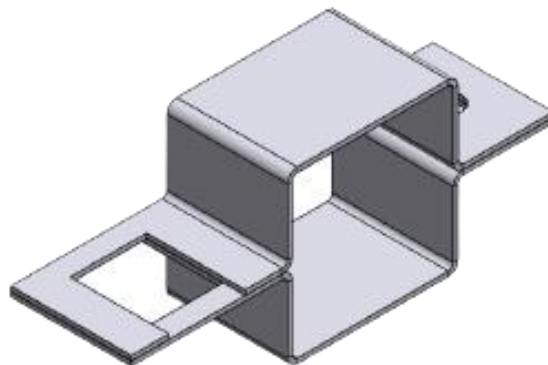
Item	Cód.:	Descrição	Qtd.:
32	000957	PARAF. CAB. SEXT. MA6-1,00 x 65	2
33	303828	TRAVA DA BARRA	2
34	303864	APOIO DA BARRA	2
35	303865	BUCHA DO COXIM	2
36	303841	PARAF. CAB. SEX. M 8x1,25x 16C	2
37	000968	ARRUELA LISA A10	2



## BICOS DE PULVERIZAÇÃO DA BARRA LADO DIREITO



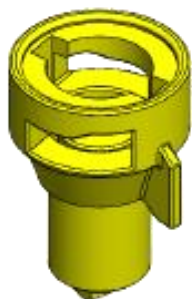
39



38



40

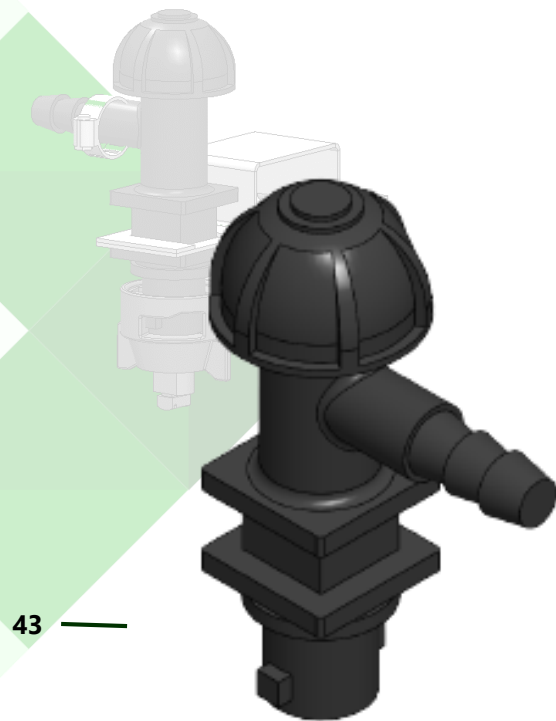


41

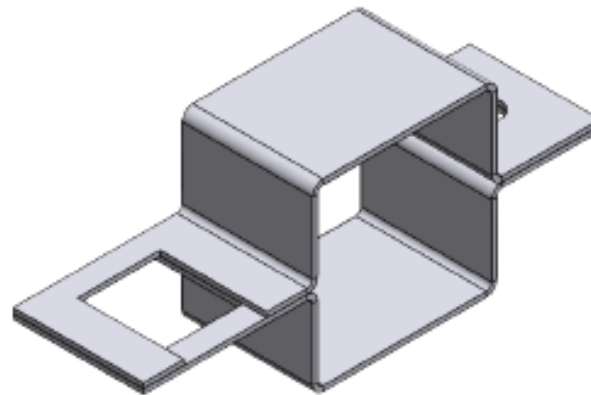
Item	Cód.:	Descrição	Qtd.:
38	303777	CONJUNTO DE ABRAÇADEIRA QUADRADA DE 40mm	16
39	303891	PORTA BICO ANTIGOTEJO TERMINAL "T" COM ENGATE RAPIDO PARA MANGUEIRA 1/2"	16
40	303772	FILTRO DE BICO – MALHA 50 RETA	16
41	303769	BICO PULVERIZADOR MAGNO ULTRA GROSSA MUG-CAP 110 02	16

\*Obs: Quantidade de bicos montados na barra pode variar conforme configuração do equipamento (distância entrelinhas de plantio)

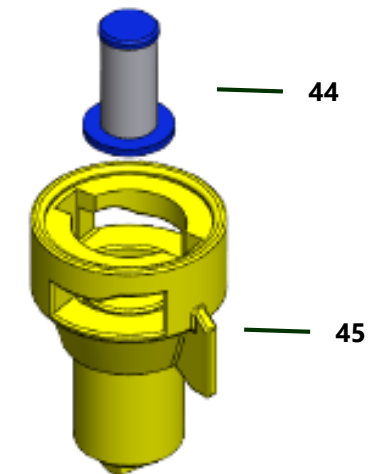
## BICOS DE PULVERIZAÇÃO DA BARRA LADO DIREITO



43



42



44

45

Item	Cód.:	Descrição	Qtd.:
42	303777	CONJUNTO DE ABRAÇADEIRA QUADRADA DE 40mm	4
43	303890	PORTA BICO ANTIGOTEJO TERMINAL "L" COM ENGATE RÁPIDO PARA MANGUEIRA 1/2"	4
44	303772	FILTRO DE BICO – MALHA 50 RETA	4
45	303769	BICO PULVERIZADOR MAGNO ULTRA GROSSA MUG-CAP 110 02	4



---

LISTA  
DE PEÇAS

# KRONOS

---



**Use apenas peças de reposição e acessórios originais.**

Usar peças originais contribuirá para garantir o desempenho otimizado do implemento.

Recorra a este **CATÁLOGO DE PEÇAS** para especificar corretamente os códigos e descrição das peças.

Solicitações de peças através do:



+55 19 9.9738- 3684



[manutenção@agricef.com.br](mailto:manutenção@agricef.com.br)

## **AGRICEF**

**SOLUÇÕES TÉCNOLÓGICAS PARA AGRICULTURA LTDA**

AV. DR. ROBERTO MOREIRA, 4500- CLIP LOTE 5  
QUADRA B BETEL | CEP: 13148-150 - PAULÍNIA/ SP  
+55 19 3307-4912 | +55 19 9 9973- 3684  
[agricef@agricef.com.br](mailto:agricef@agricef.com.br)  
[www.agricef.com.br](http://www.agricef.com.br)

## COMPONENTES GERAIS

Cód.:	Descrição	Qtd.:	Cód.:	Descrição	Qtd.:
<b>PULVERIZAÇÃO</b>			505870	Mangueira pressão 05	1
200692	Espigão tipo "T" p/ mangueira 1.1/2	1	505871	Mangueira pressão 06	1
303753	Niple macho 1" bsp x macho 1" bsp	2	505874	Mangueira retorno 03	1
303760	Porca de conexão - rosca fêmea 1" bsp	4	505875	Mangueira retorno 04	1
303927	Conector intermediário "t" p/ mangueira 1/2"	7	505876	Mangueira retorno 05	1
303932	Conexão reta engate rap ø24,5 c/ anel o-ring x mang. 1/2"	2	506552	Mangueira Abastecimento Astral	1
303933	Conexão reta engate rap ø24,5 c/ anel o-ring x mang. 1"	2	505878	Mangueira pressão 07	1
303938	Espigão tipo t para mangueira de 1" - plástico	2	506548	Mangueira Abastecimento frontal	1
303959	Mola plástica prot. P/mag preta mp 175 49,0 x 43,0 lances (8 metros de comprimento)	1	506549	Mangueira Frontal Sucção - Filtro	1
505443	Mangueira barra pulverização 01	1	506550	Mangueira Respiro Frontal	1
505444	Mangueira barra pulverização 02	32	506551	Mangueira Agitador Frontal	1
505445	Mangueira barra pulverização 03	10	<b>HIDRÁULICO – ÓLEO</b>		
505446	Mangueira barra pulverização 04	2	200381	Mangueira montada sae r17 ø1/2", fg jic reto 7/8" x fg jic reto 7/8", 430mm	1
506553	Mangueira abastecimento Lat - A	1	200797	Mangueira Montada sae r17 ø1/4, macho fixo npt 1/2" x fg jic reto 9/16" , 2900 mm	4
506554	Mangueira abastecimento Lat - B	2	200798	Mangueira Montada sae r17 ø1/4, fg jic reto 9/16" x fg jic 90° 1/2", 550mm	2
506557	Mangueira agitador Lat - A	2	200799	Mangueira Montada sae r17 ø1/4, fg jic reto 9/16" x fg jic 90° 1/2", 1050mm	2
505815	Mangueira sucção 01	2	200800	Mangueira Montada sae r17 ø1/4, fg jic reto 9/16" x fg jic 90° 9/16", 3200mm	4
505816	Mangueira sucção 02	1	303570	Adaptador reto macho 9/16" – 18 un f x macho 9/16"- 18 JIC	12
505817	Mangueira agitador 01	2	200796	Adaptador reto macho 1/4" – 19 bspp x macho 9/16"- 18 JIC	4
506556	Mangueira Sucção Lat – A	2	303016	Protetor engate macho agrícola pvc 1/2"	8
505820	Mangueira barra lateral 01	1	303564	Engate macho pav1 iso 7241-a rosca fêmea nptf 1/2"-14 corpo dn 1/2" - b0050	8
505821	Mangueira barra lateral 02	1	303946	Mangueira montada sae r17 ø3/4", macho fixo npt 1/2" x fg jic reto 1.1/16", 1650mm	2
505822	Mangueira barra lateral 03	1	303947	Mangueira montada sae r17 ø1/2", fg jic reto 7/8" x fg jic reto 7/8", 520mm	1
505823	Mangueira barra lateral 04	1	303948	Mangueira montada sae r17 ø1/2", fg jic reto 7/8" x fg jic 90° 7/8", 1700mm	1
505824	Mangueira sucção 03	1	303949	Mangueira montada sae r17 ø1/2", fg jic reto 7/8" x fg jic 90° 7/8", 1800mm	1
505825	Mangueira agitador 02	1	303950	Mangueira montada sae r17 ø3/4", macho fixo npt 1/2" x fg jic reto 1.1/16", 3000mm	2
505826	Mangueira retorno 02	1	303951	Mangueira montada sae r17 ø1/2", fg jic reto 7/8" x fg jic 90° 7/8", 650mm	2
505827	Mangueira pressão 01	1			
505828	Mangueira pressão 02	1			
505829	Mangueira barra pulverização 05	1			
505830	Mangueira sucção 04	1			
505831	Mangueira sucção 05	1			
505832	Mangueira sucção 06	1			
505833	Mangueira sucção 07	1			
505834	Mangueira agitador 03	1			
505835	Mangueira agitador 04	1			
505836	Mangueira pressão 03	1			
505837	Mangueira pressão 04	1			

## COMPONENTES GERAIS

Cód.:	Descrição	Qty :
<b>COMPONENTES GERAIS</b>		
000003	Abraçadeira rosca sem fim, fita 9mm, aço carbono, Ø14-22mm	126
000023	Anel elástico para eixo Ø30	2
000048	Arruela lisa a12	236
000050	Arruela lisa a16	8
000051	Arruela lisa a18	120
000059	Arruela lisa a6	28
000060	Arruela lisa a8	123
000075	Arruela de pressão a8	31
000354	Paraf. Sext m10-1,50 x 30	8
000363	Paraf. Cab. Sext. M12x1,75x25	4
000375	Paraf. Cab. Sext. M16x2,0 x 50	2
000379	Paraf. Cab. Sext. Ma18-2.50 x 60	19
000387	Paraf. Cab. Sext. Ma6-1.00x20	10
000395	Paraf. Cab. Sext. Ma8-1,25x25	20
000396	Paraf. Cab. Sext. Ma8-1.25x30	4
000399	Paraf. Sext ma8-1,25 x 50	2
000444	Porca sextavada ma20 - 2.50	8
000462	Porca travante alta com nylon m10-ma-1,50	6
000463	Porca travante alta com nylon m16-ma-2,00	4
000464	Porca travante alta com nylon m18-ma-2,50	60
000467	Porca travante alta com nylon m6-ma-1,00	18
000957	Paraf. Cab. Sext. Ma6-1,00 x 65	4
000968	Arruela lisa a10	16
000977	Trava tipo "r" Ø4mm (eixo 16-20)	7
000978	Pino trava 5/16"x1.3/4" (quebra dedo)	3
000979	Porca travante alta com nylon m12-ma-1,75	124
001031	Rebite de repuxo Ø1/8" (3,2mm) x 8mm	12
001329	Paraf. Cab. Sext. M12x1,75 x 30	26
001618	Porca travante alta com nylon m8-ma-1,25	60
300357	Porca Sextavada Ma30-3,50	6
300850	Chaveta paralela normalizada 8x7x20	1
301204	Arruela lisa a8	2
301784	Paraf. Cab. Sext. 3/8"-16UNC X 1"	12
301838	Paraf. Cab. Sext. Ma8-1,25x90	8
301840	Paraf. Cab. Sext. Ma8-1,25x60	2
301841	Paraf. Cab. Sext. Ma8-1,25x16	15
301874	Paraf. Cab. Sext. Ma12x1,75x70	2

Cód.:	Descrição	Qty :
301875	Paraf. Sext. M12x1,75 X 40	78
301876	Paraf. Cab. Sext. Ma12x1,75 X 80	8
301877	Paraf. Cab. Sext. Ma12x1,75 X50	2
301900	Paraf. Cab. Sext. Ma16x2,0 X 70	2
301907	Paraf. Cab. Sext. Ma18-2.50 X 160 COMPR. C/ 42 Rosca	8
301919	Paraf. Cab. Sext. M20x2,5 X 70	4
301968	Arruela lisa 3/8"	12
301970	Arruela lisa 1/2"	6
301994	Arruela de pressão média 3/8"	12
301996	Arruela de pressão média 1/2"	6
302319	Cupilha Ø8x50	1
302346	Trava Tipo "R" Ø3mm (Eixo 10-16) Comprimento: 70 Mm	4
302386	Paraf. Sem Cab. Com Sext. Int. PONTA CONE M6x1,0x15	2
302575	Abraçadeira Rosca Sem Fim, Fita 9mm, Aço Carbono, Ø22-32mm	24
302576	Abraçadeira Rosca Sem Fim, Fita 9mm, Aço Carbono, Ø25-38mm	36
303909	Parafuso Cabeça Sextavado 1/2"-13unc X 1.3/4"	6
303934	Paraf. Cab. Sext. Ma18-2,50 X 50	9
303935	Paraf. Cab. Sext. Ma18-2,50 X 70	28
303954	Paraf. Cab. Sext. 5/16"-18unc X 2"	16
303978	Paraf. Cab. Sext. Ma14-2,00 x 130 x rp 40	1
200415	Abraçadeira rosca sem fim, fita 14mm, aço carbono Ø30-51mm	3
506541	Grupo suporte abastecimento	3
301499	Rebite Rosado corpo cilíndrico M6 x 1,0	5
200385	Fita adesiva antiderrapante	
303709	Paraf. Cab. Sext. 3/8"-16unc x 1.1/4" inox	30
301968	Arruela Lisa 3/8"	30
303699	Arruela Inox Funileiro 3/8"	30
303700	Arruela Inox Pressão 3/8"	30
303710	Porca Sextavada 3/8" - 16unc Inox	30
002257	Abraçadeira rosca sem fim, fita 14mm, aço carbono Ø57-76mm	1

# ADESIVOS


Cód.:	Descrição	Qtd.:
<b>ADESIVOS DE SEGURANÇA</b>		
303533	Adesivo-cuidado risco de prender as maos-tamanho:60mmx55mm	13
303534	Adesivo-cuidado risco de prender as mãos partes rotativas - 60mmx55mm	5
200367	Adesivo-cuidado risco de queda-tamanho:60mmx55mm	1
303537	Adesivo-cuidado risco de corte-tamanho:60mmx55mm	3
<b>FAIXAS REFLETIVAS</b>		
303550	Faixa refletiva para caminhão - 50mmx300mm –lado esquerdo 3M	8
303551	Faixa refletiva para caminhão - 50mmx300mm –lado direito	8
200878	Tira refletiva 3M Branca	1
200879	Tira refletiva 3M Vermelha	1
<b>ADESIVO DOS TANQUES E RESERVATÓRIOS</b>		
003124	Reservatório de adubo - 85x160	2
200368	Adesivo-cuidado produto químico-tamanho:40mmx70mm	8
200880	Adesivo – dimensional volume tanque 250 litros – 50mm x 430mm	1
200881	Adesivo - dimensional volume tanque 350 litros - 50mm x 375mm	2
200882	Adesivo - dimensional volume tanque - 1200 litros - 50mm x 375mm	1
200378	Adesivo - herbicida - 30mm x 90mm	4
200379	Adesivo - inseticida/nematicida 30mm x 190mm	8
200380	Adesivo - inseticida 30mm x 90mm	2
<b>ADESIVOS DE IDENTIDADE VISUAL</b>		
200877	Identidade visual logo KRONOS 770mm x 190mm	2



PAULÍNIA - SÃO PAULO - BRASIL

Av. Dr. Roberto Moreira, 4500 CLIP, Lote 5 Quadra B, Paulínia - SP  
CEP: 13148-150

 +55 19 3307-4912

 +55 19 9.9738-3684

 [manutenção@agricef.com.br](mailto:manutenção@agricef.com.br)

[www.agricef.com.br](http://www.agricef.com.br)

 @agricef

 @agricef.solucoes



Agricef Soluções  
para  
Agricultura

Este CATÁLOGO DE PEÇAS se refere as peças em uso do Kronos – 2021. Quando o cliente solicitar peças de reposição para o Kronos, recorra a este CATÁLOGO DE PEÇAS e especifique corretamente os códigos e descrição das peças no impresso apropriado.

As especificações, descrições e os materiais ilustrados, refletem as configurações até a data da publicação. O implemento e opcionais estão sujeitos a atualizações sem prévio aviso e sem contrair nenhuma obrigação de instalá-las em unidades vendidas anteriormente.  
Imagens meramente ilustrativas.